



35. YIL

Since: 1989

HAKKIMIZDA

REŞHA OTOMOTİV:

1989 yılından itibaren başta otomotiv olmak üzere bir çok sektöre plastik kalıp ve plastik enjeksiyon ürünleri imalatı yapmaktadır.

ROT-ROTİL üretiminde:

- ◆ **Plastik yatak,**
 - ◆ **Plastik kapak,**
 - ◆ **Boğaz koruyucu,**
 - ◆ **Diş koruyucu,**
 - ◆ **Toz lastiği**
- Türkiye'de İLK üreten firmadır.

- Dünya'nın 57 ülkesine ihracatı bulunmaktadır.

- Kalıphane ve enjeksiyon makine parkuru bünyesindedir.

- 10.000 m2 kapalı alanda hizmet vermektedir.

- ZF LEMFÖRDER, VALEO, TECASA, DİTAŞ, PAKKENS, KİEL, GRAMMER, AYDINLAR, FİCOSA vb. gibi Alman, Fransız, İspanyol ve Türk firmalarına kalıp ve yedek parça imalatı yapmaktadır.

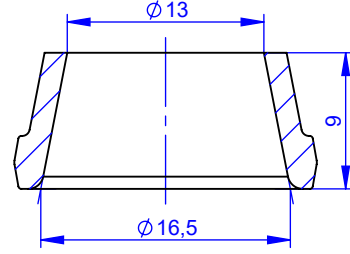
- Yaklaşık 180 yerli ve yabancı müşterisi bulunmaktadır.



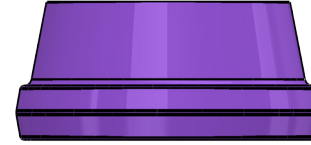
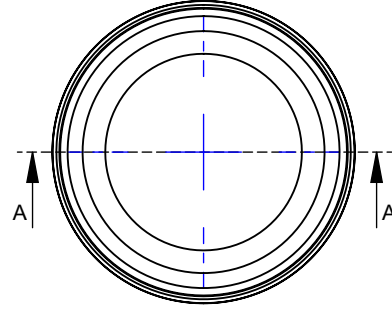
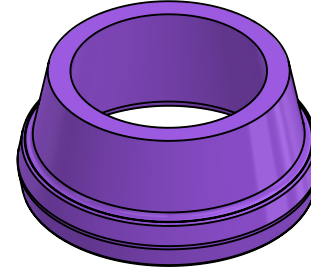


REŞHA

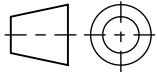
Boğaz Koruyucular



A-A KESİTİ



TS1980 (ISO2768) m (orta) sınıfı Tolerans Tablosu TS1980 (ISO2768) m (middle) Tolerance Table					
Ölçü / Dimension	Tol.	Açı / Angle	Tol.	Yay ve Rah Arc / Chamfer	Tol.
0,5 - 3	±0,1	10	±1°30'	0,5 - 3	±0,4
3 - 6	±0,1	10 - 50	±1°	3 - 6	±1
6 - 30	±0,2	50 - 120	±0°30'	6 - ...	±2
30 - 120	±0,3	120 - 400	±0°15'		
120 - 400	±0,5	400 - ...	±0°10'		
400 - 1000	±0,8	Belirtilmeyen / Uncertain :			
1000 - 2000	±1,2	Pahlar / Chamfer : 0,2x45° and Radüsler / Radius:R0.4			
2000 - 4000	±2	Genel Yüzey Pürüzlülüğü / Overall surface roughness:Ra 1.6			



BU DÖKÜMANIN TÜM HAKLARI REŞHA'YA AİTTİR. İZİN OLMADAN ÇOĞALTILAMAZ.

ALL RIGHTS TO THIS DOCUMENT BELONG TO REŞHA. CANNOT BE REPRODUCED WITHOUT PERMISSION.

BÜTÜN ÖLÇÜLER mm'dir.

GENEL TOLERANS

ISO 2768 - Mk

MATERIAL / MALZEME

PVC

SCALE / ÖLÇEK

2:1

DATE / TARİH: 23.02.2024

DRAWING BY / ÇİZEN : Haşim ÖZDEMİR

SIGN / İMZA:

DATE / TARİH: 23.02.2024

CONTROL / KONTROL: İsa KARS

SIGN / İMZA:

DATE / TARİH: 23.02.2024

APPROVAL / ONAY : Mirza PARLAKYİĞİT

SIGN / İMZA:

PART NR. / PARÇA NR.

PART NAME / PARÇA ADI:

FORMAT:

WEIGHT / AĞIRLIK:

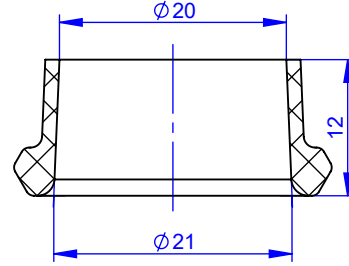
R.500409

BOĞAZ KORUYUCU

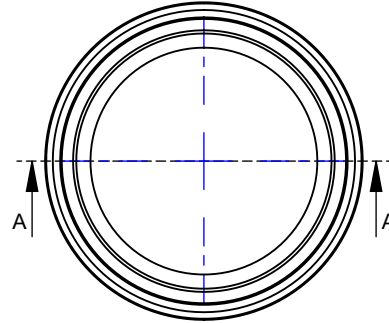
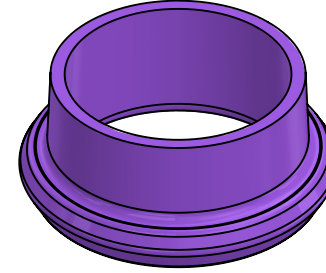
A4

2,0 g



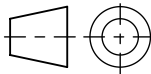


A-A KESİTİ



TS1980 (ISO2768) m (orta) sınıfı Tolerans Tablosu
TS1980 (ISO2768) m (middle) Tolerance Table

Ölçü / Dimension	Tol.	Açı / Angle	Tol.	Yay ve Pahlı / Arc / Chamfer	Tol.
0,5 - 3	±0,1	10	±1°30'	0,5 - 3	±0,4
3 - 6	±0,1	10 - 50	±1°	3 - 6	±1
6 - 30	±0,2	50 - 120	±0°30'	6 - ...	±2
30 - 120	±0,3	120 - 400	±0°15'		
120 - 400	±0,5	400 - ...	±0°10'		
400 - 1000	±0,8	Belirtilmeyen / Uncertain :			
1000 - 2000	±1,2	Pahlar / Chamfer : 0,2x45° and Radüsler / Radius:R0,4			
2000 - 4000	±2	Genel Yüzey Pürüzlülüğü / Overall surface roughness:Ra 1.6			



BU DÖKÜMANIN TÜM HAKLARI REŞHA'YA AİTTİR. İZİN OLMADAN ÇOĞALTILAMAZ.

ALL RIGHTS TO THIS DOCUMENT BELONG TO REŞHA. CANNOT BE REPRODUCED WITHOUT PERMISSION.

BÜTÜN ÖLÇÜLER mm'dir.

GENEL TOLERANS

ISO 2768 - Mk

MATERIAL / MALZEME

PVC

SCALE / ÖLÇEK

3:2

DATE / TARİH: 23.02.2024

DRAWING BY / ÇİZEN : Haşim ÖZDEMİR

SIGN / İMZA:

DATE / TARİH: 23.02.2024

CONTROL / KONTROL: İsa KARS

SIGN / İMZA:

DATE / TARİH: 23.02.2024

APPROVAL / ONAY : Mirza PARLAKYİĞİT

SIGN / İMZA:

PART NR. / PARÇA NR.

R.500410

PART NAME / PARÇA ADI:

BOĞAZ KORUYUCU

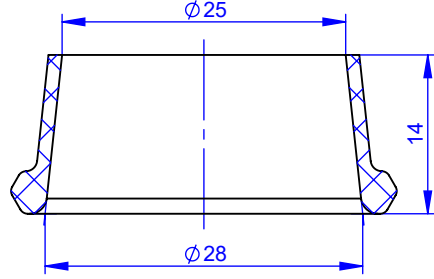
FORMAT:

A4

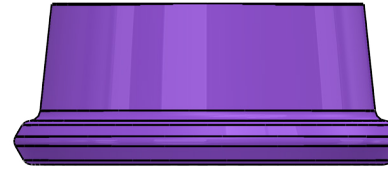
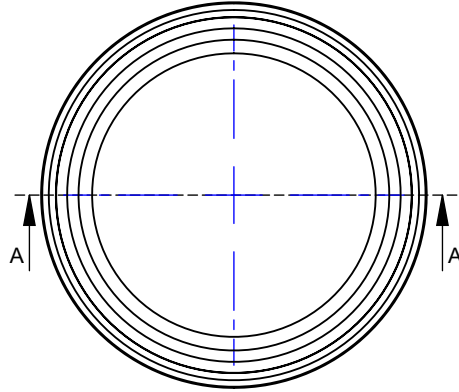
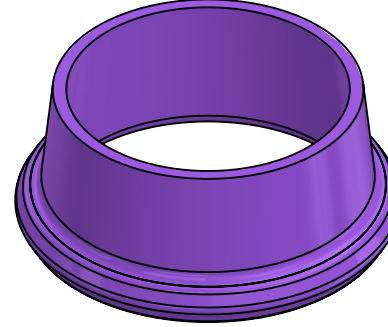
WEIGHT / AĞIRLIK:

3,157 g



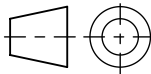


A-A KESİTİ



TS1980 (ISO2768) m (orta) sınıfı Tolerans Tablosu
TS1980 (ISO2768) m (middle) Tolerance Table

Ölçü / Dimension	Tol.	Açı / Angle	Tol.	Yay ve Pahlı / Arc/Chamfer	Tol.
0,5 - 3	±0,1	10	±1°30'	0,5 - 3	±0,4
3 - 6	±0,1	10 - 50	±1°	3 - 6	±1
6 - 30	±0,2	50 - 120	±0°30'	6 - ...	±2
30 - 120	±0,3	120 - 400	±0°15'		
120 - 400	±0,5	400 - ...	±0°10'		
400 - 1000	±0,8	Belirtilmeyen / Uncertain :			
1000 - 2000	±1,2	Pahlar / Chamfer : 0,2x45° and Radüsler / Radius:R0,4			
2000 - 4000	±2	Genel Yüzey Pürüzlülüğü / Overall surface roughness:Ra 1.6			



BU DÖKÜMANIN TÜM HAKLARI REŞHA'YA AİTTİR. İZİN OLMADAN ÇOĞALTILAMAZ.

ALL RIGHTS TO THIS DOCUMENT BELONG TO REŞHA. CANNOT BE REPRODUCED WITHOUT PERMISSION.

BÜTÜN ÖLÇÜLER mm'dir.

GENEL TOLERANS

ISO 2768 - Mk

MATERIAL / MALZEME

PU / PVC

SCALE / ÖLÇEK

3:2

DATE / TARİH: 23.02.2024

DRAWING BY / ÇİZEN : Haşim ÖZDEMİR

SIGN / İMZA:

DATE / TARİH: 23.02.2024

CONTROL / KONTROL: İsa KARS

SIGN / İMZA:

DATE / TARİH: 23.02.2024

APPROVAL / ONAY : Mirza PARLAKYİĞİT

SIGN / İMZA:

PART NR. / PARÇA NR.

R.500411

PART NAME / PARÇA ADI:

BOĞAZ KORUYUCU

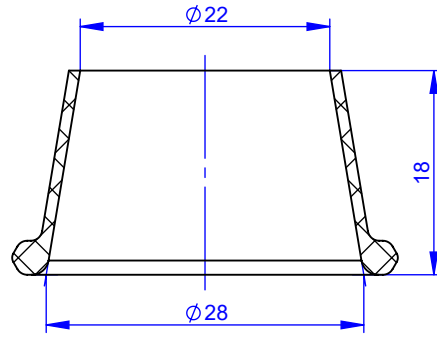
FORMAT:

A4

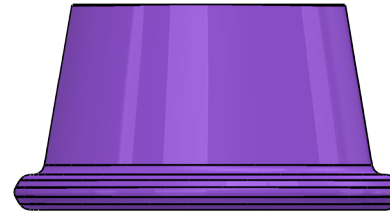
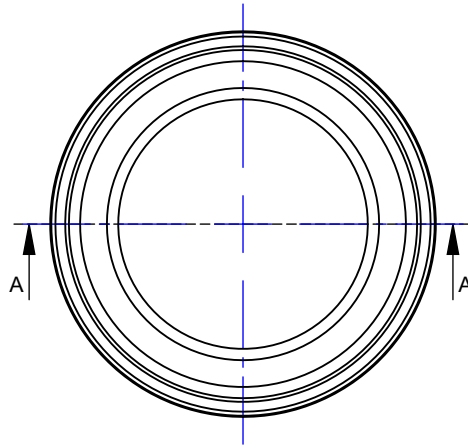
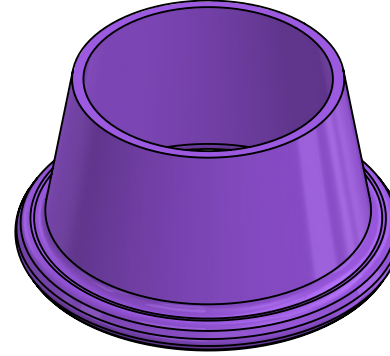
WEIGHT / AĞIRLIK:

4,0 g



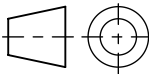


A-A KESİTİ



TS1980 (ISO2768) m (orta) sınıfı Tolerans Tablosu
TS1980 (ISO2768) m (middle) Tolerance Table

Ölçü / Dimension	Tol.	Açı / Angle	Tol.	Yay ve Pahtı / Arc / Chamfer	Tol.
0,5 - 3	±0,1	10	±1°30'	0,5 - 3	±0,4
3 - 6	±0,1	10 - 50	±1°	3 - 6	±1
6 - 30	±0,2	50 - 120	±0°30'	6 - ...	±2
30 - 120	±0,3	120 - 400	±0°15'		
120 - 400	±0,5	400 - ...	±0°10'		
400 - 1000	±0,8	Belirtilmeyen / Uncertain :			
1000 - 2000	±1,2	Pahtılar / Chamfer : 0,2x45° and Radüsler / Radius:R0,4			
2000 - 4000	±2	Genel Yüzey Pürüzlülüğü / Overall surface roughness:Ra 1.6			



BU DÖKÜMANIN TÜM HAKLARI REŞHA'YA AİTTİR. İZİN OLMADAN ÇOĞALTILAMAZ.

ALL RIGHTS TO THIS DOCUMENT BELONG TO REŞHA. CANNOT BE REPRODUCED WITHOUT PERMISSION.

BÜTÜN ÖLÇÜLER mm'dir.

GENEL TOLERANS

ISO 2768 - Mk

MATERIAL / MALZEME

PU / PVC

SCALE / ÖLÇEK

3:2

DATE / TARİH: 23.02.2024

DRAWING BY / ÇİZEN : Haşim ÖZDEMİR

SIGN / İMZA:

DATE / TARİH: 23.02.2024

CONTROL / KONTROL: İsa KARS

SIGN / İMZA:

DATE / TARİH: 23.02.2024

APPROVAL / ONAY : Mirza PARLAKYİĞİT

SIGN / İMZA:

PART NR. / PARÇA NR.

R.500413

PART NAME / PARÇA ADI:

BOĞAZ KORUYUCU

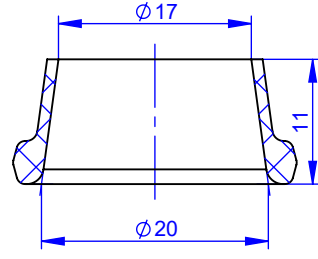
FORMAT:

A4

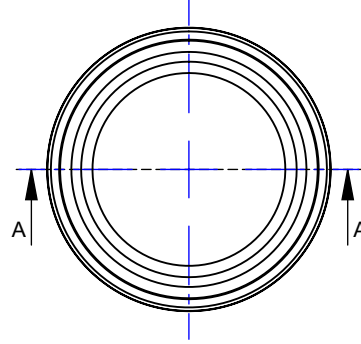
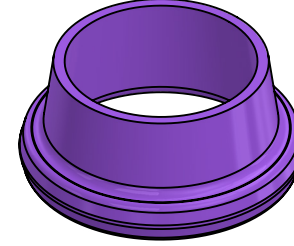
WEIGHT / AĞIRLIK:

4,5 g



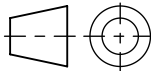


A-A KESİTİ



TS1980 (ISO2768) m (orta) sınıfı Tolerans Tablosu
TS1980 (ISO2768) m (middle) Tolerance Table

Ölçü / Dimension	Tol.	Açı / Angle	Tol.	Yay ve Pah / Arc/Chamfer	Tol.
0,5 - 3	±0,1	10	±1°30'	0,5 - 3	±0,4
3 - 6	±0,1	10 - 50	±1°	3 - 6	±1
6 - 30	±0,2	50 - 120	±0°30'	6 - ...	±2
30 - 120	±0,3	120 - 400	±0°15'		
120 - 400	±0,5	400 - ...	±0°10'		
400 - 1000	±0,8	Belirtilmeyen / Uncertain :			
1000 - 2000	±1,2	Pahlar / Chamfer : 0,2x45° and Radüsler / Radius:R0,4			
2000 - 4000	±2	Genel Yüzey Pürüzlülüğü / Overall surface roughness:Ra 1,6			



BU DÖKÜMANIN TÜM HAKLARI REŞHA'YA AİTTİR. İZİN OLMADAN ÇOĞALTILAMAZ.

ALL RIGHTS TO THIS DOCUMENT BELONG TO REŞHA. CANNOT BE REPRODUCED WITHOUT PERMISSION.

DATE / TARİH:	DRAWING BY / ÇİZEN :	SIGN / İMZA:	
23.02.2024	Haşim ÖZDEMİR		
DATE / TARİH:	CONTROL / KONTROL:	SIGN / İMZA:	
23.02.2024	İsa KARS		
DATE / TARİH:	APPROVAL / ONAY :	SIGN / İMZA:	
23.02.2024	Mirza PARLAKYİĞİT		
PART NR. / PARÇA NR.	PART NAME / PARÇA ADI:	FORMAT:	WEIGHT / AĞIRLIK:
R.500424	BOĞAZ KORUYUCU	A4	2,5 g

BÜTÜN ÖLÇÜLER mm'dir.

GENEL TOLERANS

ISO 2768 - Mk

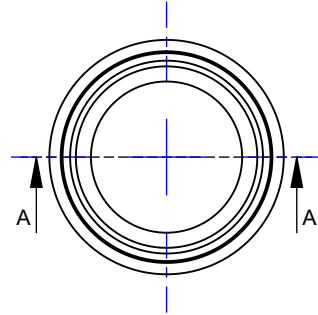
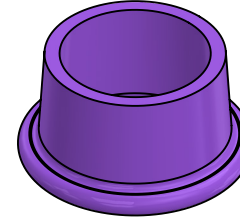
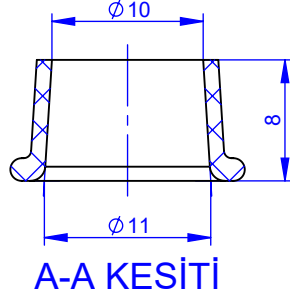
MATERIAL / MALZEME

PU

SCALE / ÖLÇEK

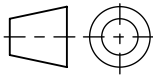
3:2





TS1980 (ISO2768) m (orta) sınıfı Tolerans Tablosu
TS1980 (ISO2768) m (middle) Tolerance Table

Ölçü / Dimension	Tol.	Açı / Angle	Tol.	Yay ve Fahi Arc / Chamfer	Tol.
0,5 - 3	±0,1	10	±1°30'	0,5 - 3	±0,4
3 - 6	±0,1	10 - 50	±1°	3 - 6	±1
6 - 30	±0,2	50 - 120	±0°30'	6 - ...	±2
30 - 120	±0,3	120 - 400	±0°15'		
120 - 400	±0,5	400 - ...	±0°10'		
400 - 1000	±0,8	Belirtilmeyen / Uncertain :			
1000 - 2000	±1,2	Pahlar / Chamfer : 0,2x45° and Radüsler / Radius:R0,4			
2000 - 4000	±2	Genel Yüzey Pürüzlülüğü / Overall surface roughness:Ra 1,6			



BU DÖKÜMANIN TÜM HAKLARI REŞHA'YA AİTTİR. İZİN OLMADAN ÇOĞALTILAMAZ.

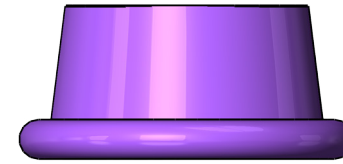
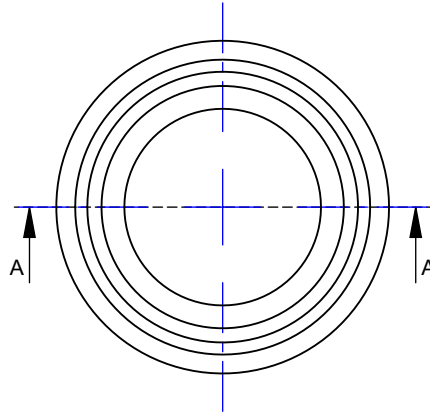
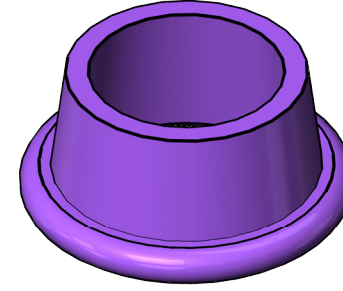
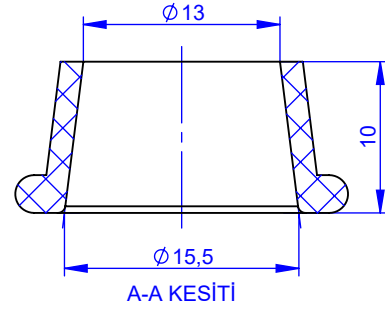
ALL RIGHTS TO THIS DOCUMENT BELONG TO REŞHA. CANNOT BE REPRODUCED WITHOUT PERMISSION.

BÜTÜN ÖLÇÜLER mm'dir.

DATE / TARİH:	DRAWING BY / ÇİZEN :	SIGN / İMZA:	
23.02.2024	Haşim ÖZDEMİR		
23.02.2024	İsa KARS		
23.02.2024	Mirza PARLAKYİĞİT		
PART NR. / PARÇA NR.	PART NAME / PARÇA ADI:	FORMAT:	WEIGHT / AĞIRLIK:
R.500426	BOĞAZ KORUYUCU	A4	1,7 g

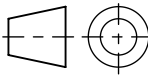
GENEL TOLERANS
ISO 2768 - Mk
MATERIAL / MALZEME
PVC
SCALE / ÖLÇEK
2:1





TS1980 (ISO2768) m (orta) sınıfı Tolerans Tablosu
TS1980 (ISO2768) m (middle) Tolerance Table

Ölçü / Dimension	Tol.	Açı / Angle	Tol.	Yay ve Pahlı / Arc / Chamfer	Tol.
0,5 - 3	±0,1	10	±1°30'	0,5 - 3	±0,4
3 - 6	±0,1	10 - 50	±1°	3 - 6	±1
6 - 30	±0,2	50 - 120	±0°30'	6 - ...	±2
30 - 120	±0,3	120 - 400	±0°15'		
120 - 400	±0,5	400 - ...	±0°10'		
400 - 1000	±0,8	Belirtilmeyen / Uncertain :			
1000 - 2000	±1,2	Pahlar / Chamfer : 0,2x45° and Radüsler / Radius:R0,4			
2000 - 4000	±2	Genel Yüzey Pürüzlülüğü / Overall surface roughness:Ra 1,6			



BU DÖKÜMANIN TÜM HAKLARI REŞHA'YA AİTTİR. İZİN OLMADAN ÇOĞALTILAMAZ.

ALL RIGHTS TO THIS DOCUMENT BELONG TO REŞHA. CANNOT BE REPRODUCED WITHOUT PERMISSION.

BÜTÜN ÖLÇÜLER mm'dir.

GENEL TOLERANS

ISO 2768 - Mk

MATERIAL / MALZEME

PVC

SCALE / ÖLÇEK

2:1

DATE / TARİH: 23.02.2024

DRAWING BY / ÇİZEN : Haşim ÖZDEMİR

SIGN / İMZA:

DATE / TARİH: 23.02.2024

CONTROL / KONTROL: İsa KARS

SIGN / İMZA:

DATE / TARİH: 23.02.2024

APPROVAL / ONAY : Mirza PARLAKYİĞİT

SIGN / İMZA:

PART NR. / PARÇA NR.

PART NAME / PARÇA ADI:

FORMAT:

WEIGHT / AĞIRLIK:

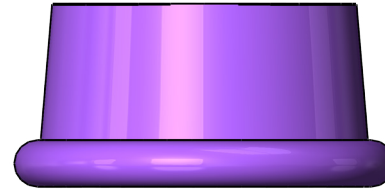
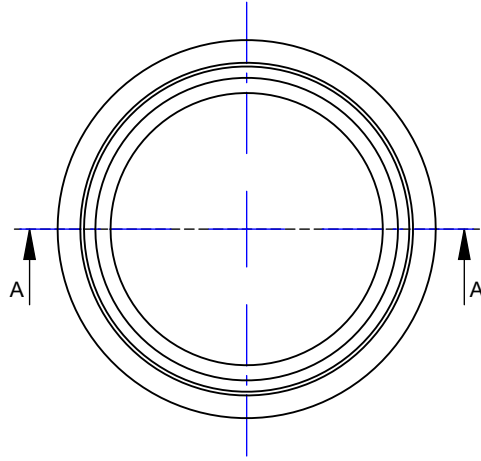
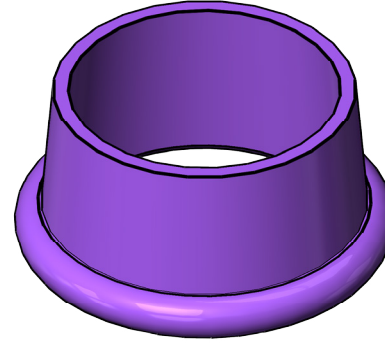
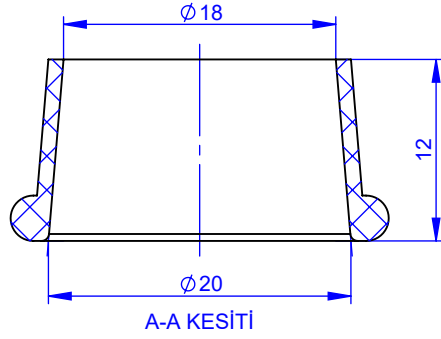
RB.200101

BOĞAZ KORUYUCU

A4

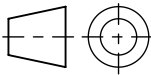
1,3 g





TS1980 (ISO2768) m (orta) sınıfı Tolerans Tablosu
TS1980 (ISO2768) m (middle) Tolerance Table

Ölçü / Dimension	Tol.	Açı / Angle	Tol.	Yay ve Pah Arc / Chamfer	Tol.
0,5 - 3	±0,1	10	±1°30'	0,5 - 3	±0,4
3 - 6	±0,1	10 - 50	±1°	3 - 6	±1
6 - 30	±0,2	50 - 120	±0°30'	6 - ...	±2
30 - 120	±0,3	120 - 400	±0°15'		
120 - 400	±0,5	400 - ...	±0°10'		
400 - 1000	±0,8	Belirtilmeyen / Uncertain :			
1000 - 2000	±1,2	Pahlar / Chamfer : 0,2x45° and Radüsler / Radius:R0,4			
2000 - 4000	±2	Genel Yüzey Pürüzlülüğü / Overall surface roughness:Ra 1.6			



BU DÖKÜMANIN TÜM HAKLARI REŞHA'YA AİTTİR. İZİN OLMADAN ÇOĞALTILAMAZ.

ALL RIGHTS TO THIS DOCUMENT BELONG TO REŞHA. CANNOT BE REPRODUCED WITHOUT PERMISSION.

DATE / TARİH: 23.02.2024

DRAWING BY / ÇİZEN : Haşim ÖZDEMİR

SIGN / İMZA:

DATE / TARİH: 23.02.2024

CONTROL / KONTROL: İsa KARS

SIGN / İMZA:

DATE / TARİH: 23.02.2024

APPROVAL / ONAY : Mirza PARLAKYİĞİT

SIGN / İMZA:

PART NR. / PARÇA NR.

PART NAME / PARÇA ADI:

FORMAT:

WEIGHT / AĞIRLIK:

RB.200102

BOĞAZ KORUYUCU

A4

1,35 g

BÜTÜN ÖLÇÜLER mm'dir.

GENEL TOLERANS

ISO 2768 - Mk

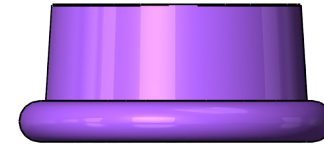
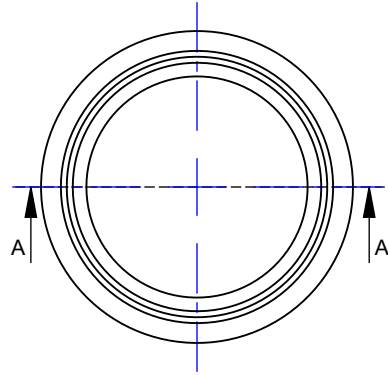
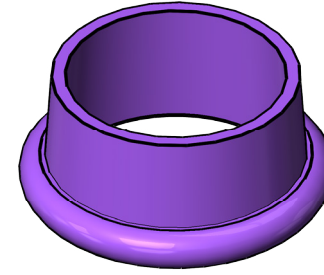
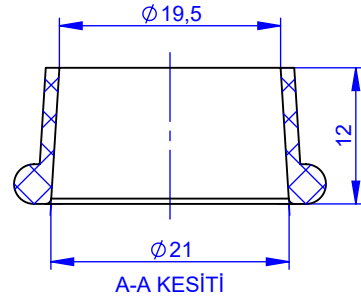
MATERIAL / MALZEME

PVC

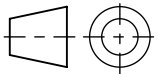
SCALE / ÖLÇEK

2:1





TS1980 (ISO2768) m (orta) sınıfı Tolerans Tablosu TS1980 (ISO2768) m (middle) Tolerance Table					
Ölçü / Dimension	Tol.	Açı / Angle	Tol.	Yay ve Fahi Arc / Chamfer	Tol.
0,5 - 3	±0,1	10	±1°30'	0,5 - 3	±0,4
3 - 6	±0,1	10 - 50	±1°	3 - 6	±1
6 - 30	±0,2	50 - 120	±0°30'	6 - ...	±2
30 - 120	±0,3	120 - 400	±0°15'		
120 - 400	±0,5	400 - ...	±0°10'		
400 - 1000	±0,8	Belirtilmeyen / Uncertain :			
1000 - 2000	±1,2	Pahlar / Chamfer : 0,2x45° and Radüsler / Radius:R0,4			
2000 - 4000	±2	Genel Yüzey Pürüzlülüğü / Overall surface roughness:Ra 1,6			

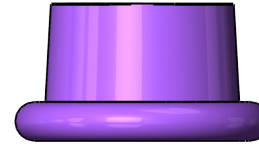
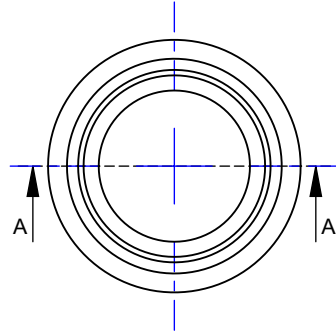
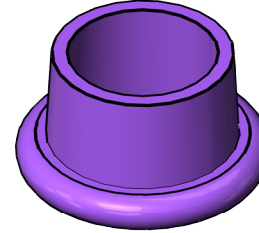
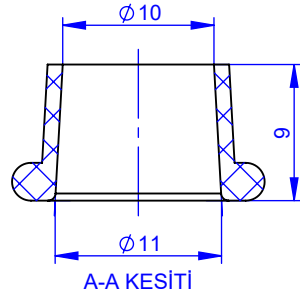


BU DÖKÜMANIN TÜM HAKLARI REŞHA'YA AİTTİR. İZİN OLMADAN ÇOĞALTILAMAZ.

ALL RIGHTS TO THIS DOCUMENT BELONG TO REŞHA. CANNOT BE REPRODUCED WITHOUT PERMISSION.

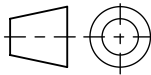
BÜTÜN ÖLÇÜLER mm'dir.			
GENEL TOLERANS			
ISO 2768 - Mk			
MATERIAL / MALZEME			
PVC			
SCALE / ÖLÇEK			
3:2			
DATE / TARİH: 23.02.2024	DRAWING BY / ÇİZEN : Haşim ÖZDEMİR	SIGN / İMZA:	
DATE / TARİH: 23.02.2024	CONTROL / KONTROL: İsa KARS	SIGN / İMZA:	
DATE / TARİH: 23.02.2024	APPROVAL / ONAY : Mirza PARLAKYİĞİT	SIGN / İMZA:	
PART NR. / PARÇA NR.	PART NAME / PARÇA ADI:	FORMAT:	WEIGHT / AĞIRLIK:
RB.200103	BOĞAZ KORUYUCU	A4	1,9 g





TS1980 (ISO2768) m (orta) sınıfı Tolerans Tablosu
TS1980 (ISO2768) m (middle) Tolerance Table

Ölçü / Dimension	Tol.	Açı / Angle	Tol.	Yay ve Pahlı / Arc / Chamfer	Tol.
0,5 - 3	±0,1	10	±1°30'	0,5 - 3	±0,4
3 - 6	±0,1	10 - 50	±1°	3 - 6	±1
6 - 30	±0,2	50 - 120	±0°30'	6 - ...	±2
30 - 120	±0,3	120 - 400	±0°15'		
120 - 400	±0,5	400 - ...	±0°10'		
400 - 1000	±0,8	Belirtilmeyen / Uncertain :			
1000 - 2000	±1,2	Pahlar / Chamfer : 0,2x45° and Radüsler / Radius:R0,4			
2000 - 4000	±2	Genel Yüzey Pürüzlülüğü / Overall surface roughness:Ra 1,6			



BU DÖKÜMANIN TÜM HAKLARI REŞHA'YA AİTTİR. İZİN OLMADAN ÇOĞALTILAMAZ.

ALL RIGHTS TO THIS DOCUMENT BELONG TO REŞHA. CANNOT BE REPRODUCED WITHOUT PERMISSION.

BÜTÜN ÖLÇÜLER mm'dir.

GENEL TOLERANS

ISO 2768 - Mk

MATERIAL / MALZEME

PVC

SCALE / ÖLÇEK

2:1

DATE / TARİH: 23.02.2024

DRAWING BY / ÇİZEN : Haşim ÖZDEMİR

SIGN / İMZA:

DATE / TARİH: 23.02.2024

CONTROL / KONTROL: İsa KARS

SIGN / İMZA:

DATE / TARİH: 23.02.2024

APPROVAL / ONAY : Mirza PARLAKYİĞİT

SIGN / İMZA:

PART NR. / PARÇA NR.

PART NAME / PARÇA ADI:

FORMAT:

WEIGHT / AĞIRLIK:

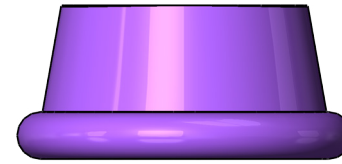
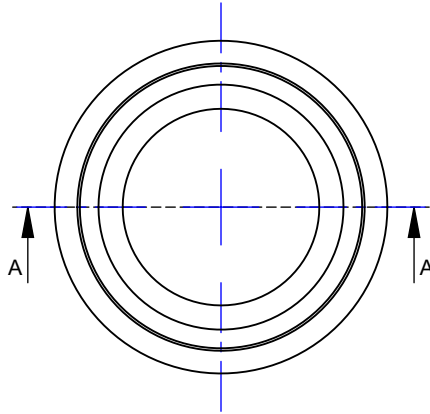
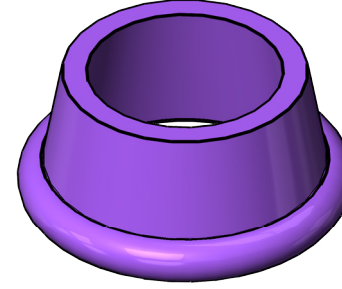
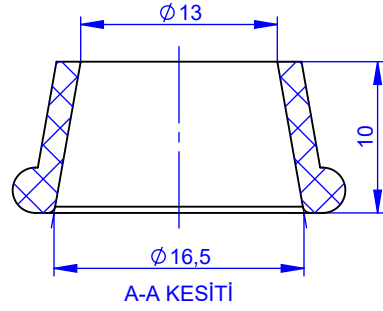
RB.200104

BOĞAZ KORUYUCU

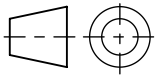
A4

0,67 g





TS1980 (ISO2768) m (orta) sınıfı Tolerans Tablosu TS1980 (ISO2768) m (middle) Tolerance Table					
Ölçü / Dimension	Tol.	Açı / Angle	Tol.	Yay ve Fahi Arc / Chamfer	Tol.
0,5 - 3	±0,1	10	±1°30'	0,5 - 3	±0,4
3 - 6	±0,1	10 - 50	±1°	3 - 6	±1
6 - 30	±0,2	50 - 120	±0°30'	6 - ...	±2
30 - 120	±0,3	120 - 400	±0°15'		
120 - 400	±0,5	400 - ...	±0°10'		
400 - 1000	±0,8	Belirtilmeyen / Uncertain :			
1000 - 2000	±1,2	Pahlar / Chamfer : 0,2x45° and Radüsler / Radius:R0,4			
2000 - 4000	±2	Genel Yüzey Pürüzlülüğü / Overall surface roughness:Ra 1,6			

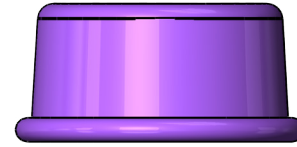
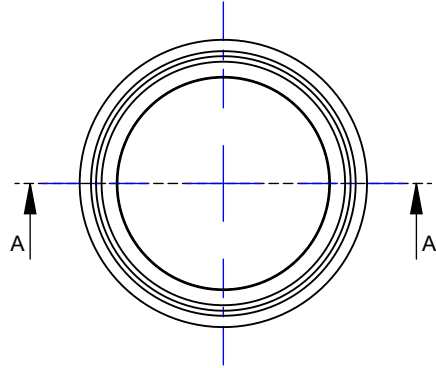
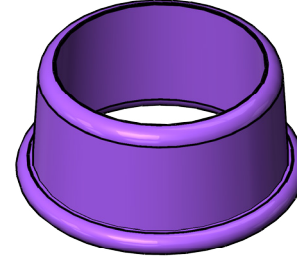
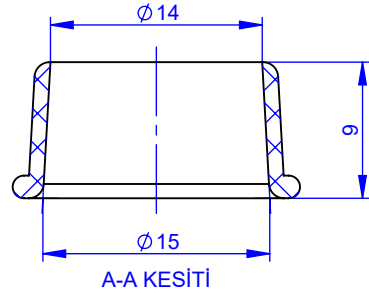


BU DÖKÜMANIN TÜM HAKLARI REŞHA'YA AİTTİR. İZİN OLMADAN ÇOĞALTILAMAZ.

ALL RIGHTS TO THIS DOCUMENT BELONG TO REŞHA. CANNOT BE REPRODUCED WITHOUT PERMISSION.

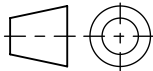
BÜTÜN ÖLÇÜLER mm'dir.	
GENEL TOLERANS	ISO 2768 - Mk
MATERIAL / MALZEME	PVC
SCALE / ÖLÇEK	2:1
DATE / TARİH: 23.02.2024	DRAWING BY / ÇİZEN : Haşim ÖZDEMİR
DATE / TARİH: 23.02.2024	CONTROL / KONTROL: İsa KARS
DATE / TARİH: 23.02.2024	APPROVAL / ONAY : Mirza PARLAKYİĞİT
SIGN / İMZA:	SIGN / İMZA:
SIGN / İMZA:	SIGN / İMZA:
PART NR. / PARÇA NR.	PART NAME / PARÇA ADI:
RB.200105	BOĞAZ KORUYUCU
FORMAT:	WEIGHT / AĞIRLIK:
A4	1,34 g





TS1980 (ISO2768) m (orta) sınıfı Tolerans Tablosu
TS1980 (ISO2768) m (middle) Tolerance Table

Ölçü / Dimension	Tol.	Açı / Angle	Tol.	Yay ve Pah / Arc/Chamfer	Tol.
0,5 - 3	±0,1	10	±1°30'	0,5 - 3	±0,4
3 - 6	±0,1	10 - 50	±1°	3 - 6	±1
6 - 30	±0,2	50 - 120	±0°30'	6 - ...	±2
30 - 120	±0,3	120 - 400	±0°15'		
120 - 400	±0,5	400 - ...	±0°10'		
400 - 1000	±0,8	Belirtilmeyen / Uncertain :			
1000 - 2000	±1,2	Pahlar / Chamfer : 0,2x45° and Radüsler / Radius:R0,4			
2000 - 4000	±2	Genel Yüzey Pürüzlülüğü / Overall surface roughness:Ra 1.6			



BU DÖKÜMANIN TÜM HAKLARI REŞHA'YA AİTTİR. İZİN OLMADAN ÇOĞALTILAMAZ.

ALL RIGHTS TO THIS DOCUMENT BELONG TO REŞHA. CANNOT BE REPRODUCED WITHOUT PERMISSION.

DATE / TARİH: 23.02.2024

DRAWING BY / ÇİZEN : Haşim ÖZDEMİR

SIGN / İMZA:

DATE / TARİH: 23.02.2024

CONTROL / KONTROL: İsa KARS

SIGN / İMZA:

DATE / TARİH: 23.02.2024

APPROVAL / ONAY : Mirza PARLAKYİĞİT

SIGN / İMZA:

PART NR. / PARÇA NR.

PART NAME / PARÇA ADI:

FORMAT:

WEIGHT / AĞIRLIK:

RB.200106

BOĞAZ KORUYUCU

A4

0,4 g

BÜTÜN ÖLÇÜLER mm'dir.

GENEL TOLERANS

ISO 2768 - Mk

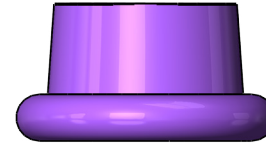
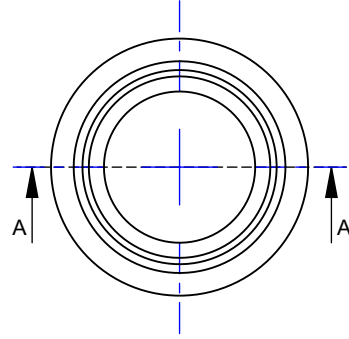
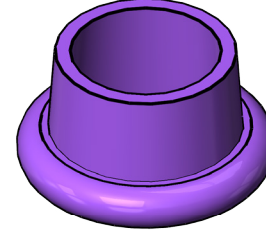
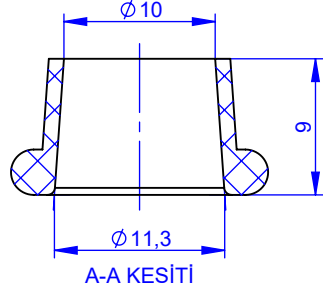
MATERIAL / MALZEME

PVC

SCALE / ÖLÇEK

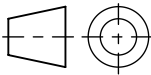
2:1





TS1980 (ISO2768) m (orta) sınıfı Tolerans Tablosu
TS1980 (ISO2768) m (middle) Tolerance Table

Ölçü / Dimension	Tol.	Açı / Angle	Tol.	Yay ve Paha / Arc/Chamfer	Tol.
0,5 - 3	±0,1	10	±1°30'	0,5 - 3	±0,4
3 - 6	±0,1	10 - 50	±1°	3 - 6	±1
6 - 30	±0,2	50 - 120	±0°30'	6 - ...	±2
30 - 120	±0,3	120 - 400	±0°15'		
120 - 400	±0,5	400 - ...	±0°10'		
400 - 1000	±0,8	Belirtilmeyen / Uncertain :			
1000 - 2000	±1,2	Pahlar / Chamfer : 0,2x45° and Radüsler / Radius:R0,4			
2000 - 4000	±2	Genel Yüzey Pürüzlülüğü / Overall surface roughness:Ra 1.6			



BU DÖKÜMANIN TÜM HAKLARI REŞHA'YA AİTTİR. İZİN OLMADAN ÇOĞALTILAMAZ.

ALL RIGHTS TO THIS DOCUMENT BELONG TO REŞHA. CANNOT BE REPRODUCED WITHOUT PERMISSION.

BÜTÜN ÖLÇÜLER mm'dir.

GENEL TOLERANS

ISO 2768 - Mk

MATERIAL / MALZEME

PVC

SCALE / ÖLÇEK

2:1

DATE / TARİH: 23.02.2024

DRAWING BY / ÇİZEN : Haşim ÖZDEMİR

SIGN / İMZA:

DATE / TARİH: 23.02.2024

CONTROL / KONTROL: İsa KARS

SIGN / İMZA:

DATE / TARİH: 23.02.2024

APPROVAL / ONAY : Mirza PARLAKYİĞİT

SIGN / İMZA:

PART NR. / PARÇA NR.

PART NAME / PARÇA ADI:

FORMAT:

WEIGHT / AĞIRLIK:

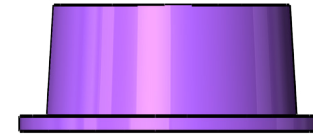
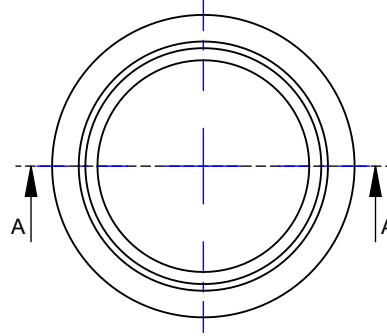
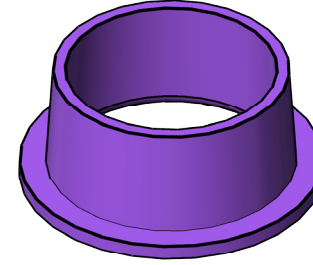
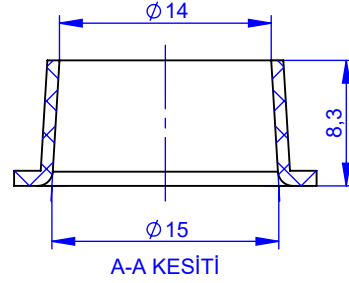
RB.200107

BOĞAZ KORUYUCU

A4

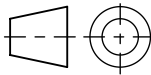
0,72 g





TS1980 (ISO2768) m (orta) sınıfı Tolerans Tablosu
TS1980 (ISO2768) m (middle) Tolerance Table

Ölçü / Dimension	Tol.	Açı / Angle	Tol.	Yay ve Pahlı / Arc / Chamfer	Tol.
0,5 - 3	±0,1	10	±1°30'	0,5 - 3	±0,4
3 - 6	±0,1	10 - 50	±1°	3 - 6	±1
6 - 30	±0,2	50 - 120	±0°30'	6 - ...	±2
30 - 120	±0,3	120 - 400	±0°15'		
120 - 400	±0,5	400 - ...	±0°10'		
400 - 1000	±0,8	Belirtilmeyen / Uncertain :			
1000 - 2000	±1,2	Pahlar / Chamfer : 0,2x45° and Radüsler / Radius:R0,4			
2000 - 4000	±2	Genel Yüzey Pürüzlülüğü / Overall surface roughness:Ra 1.6			



BU DÖKÜMANIN TÜM HAKLARI REŞHA'YA AİTTİR. İZİN OLMADAN ÇOĞALTILAMAZ.

ALL RIGHTS TO THIS DOCUMENT BELONG TO REŞHA. CANNOT BE REPRODUCED WITHOUT PERMISSION.

BÜTÜN ÖLÇÜLER mm'dir.

GENEL TOLERANS

ISO 2768 - Mk

MATERIAL / MALZEME

TPUR

SCALE / ÖLÇEK

2:1

DATE / TARİH: 23.02.2024

DRAWING BY / ÇİZEN : Haşim ÖZDEMİR

SIGN / İMZA:

DATE / TARİH: 23.02.2024

CONTROL / KONTROL: İsa KARS

SIGN / İMZA:

DATE / TARİH: 23.02.2024

APPROVAL / ONAY : Mirza PARLAKYİĞİT

SIGN / İMZA:

PART NR. / PARÇA NR.

PART NAME / PARÇA ADI:

FORMAT:

WEIGHT / AĞIRLIK:

SCALE / ÖLÇEK

RB.200108

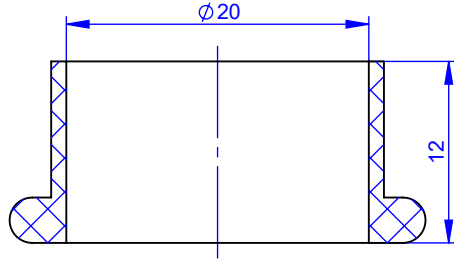
BOĞAZ KORUYUCU

A4

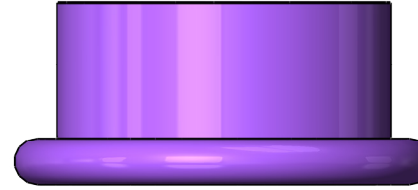
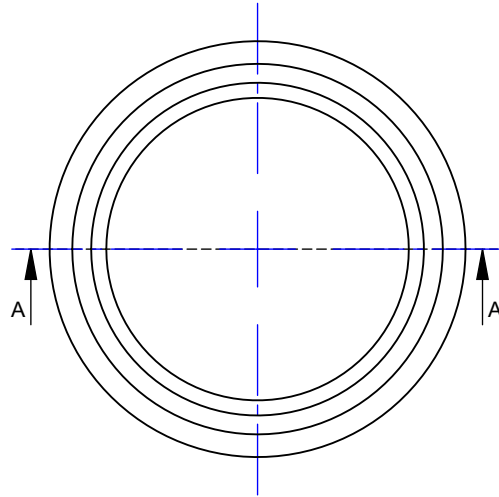
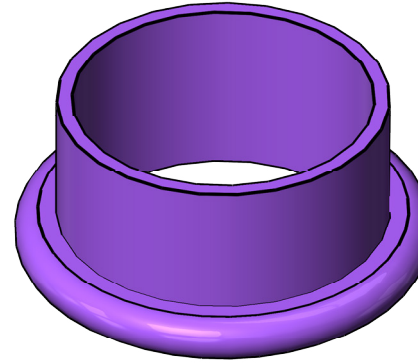
0,53 g

2:1



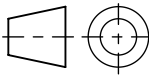


A-A KESİTİ



TS1980 (ISO2768) m (orta) sınıfı Tolerans Tablosu
TS1980 (ISO2768) m (middle) Tolerance Table

Ölçü / Dimension	Tol.	Açı / Angle	Tol.	Yay ve Paha Arc/Chamfer	Tol.
0,5 - 3	±0,1	10	±1°30'	0,5 - 3	±0,4
3 - 6	±0,1	10 - 50	±1°	3 - 6	±1
6 - 30	±0,2	50 - 120	±0°30'	6 - ...	±2
30 - 120	±0,3	120 - 400	±0°15'		
120 - 400	±0,5	400 - ...	±0°10'		
400 - 1000	±0,8	Belirtilmeyen / Uncertain :			
1000 - 2000	±1,2	Pahlar / Chamfer : 0,2x45° and Radüsler / Radius:R0,4			
2000 - 4000	±2	Genel Yüzey Pürüzlülüğü / Overall surface roughness:Ra 1.6			



BU DÖKÜMANIN TÜM HAKLARI REŞHA'YA AİTTİR. İZİN OLMDAN ÇOĞALTILMAZ.

ALL RIGHTS TO THIS DOCUMENT BELONG TO REŞHA. CANNOT BE REPRODUCED WITHOUT PERMISSION.

BÜTÜN ÖLÇÜLER mm'dir.

GENEL TOLERANS

ISO 2768 - Mk

MATERIAL / MALZEME

TPUR

SCALE / ÖLÇEK

2:1

DATE / TARİH: 23.02.2024

DRAWING BY / ÇİZEN : Haşim ÖZDEMİR

SIGN / İMZA:

DATE / TARİH: 23.02.2024

CONTROL / KONTROL: İsa KARS

SIGN / İMZA:

DATE / TARİH: 23.02.2024

APPROVAL / ONAY : Mirza PARLAKYİĞİT

SIGN / İMZA:

PART NR. / PARÇA NR.

PART NAME / PARÇA ADI:

FORMAT:

WEIGHT / AĞIRLIK:

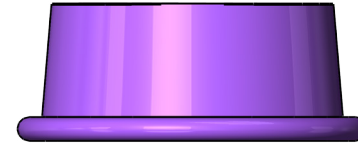
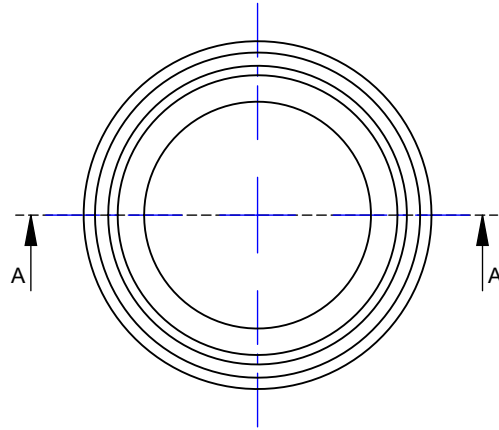
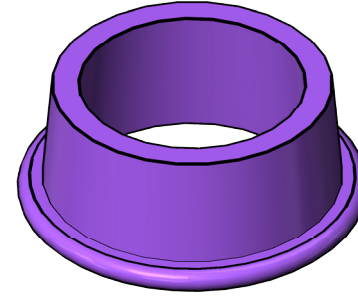
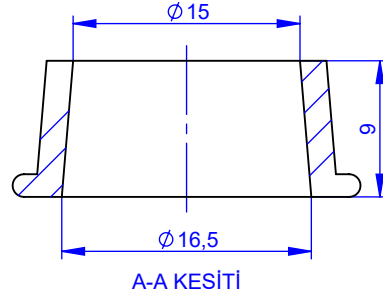
RB.200109

BOĞAZ KORUYUCU

A4

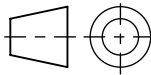
1,76 g





TS1980 (ISO2768) m (orta) sınıfı Tolerans Tablosu
TS1980 (ISO2768) m (middle) Tolerance Table

Ölçü / Dimension	Tol.	Açı / Angle	Tol.	Yay ve Paha / Arc/Chamfer	Tol.
0,5 - 3	±0,1	10	±1°30'	0,5 - 3	±0,4
3 - 6	±0,1	10 - 50	±1°	3 - 6	±1
6 - 30	±0,2	50 - 120	±0°30'	6 - ...	±2
30 - 120	±0,3	120 - 400	±0°15'		
120 - 400	±0,5	400 - ...	±0°10'		
400 - 1000	±0,8	Belirtilmeyen / Uncertain :			
1000 - 2000	±1,2	Pahlar / Chamfer : 0,2x45° and Radüsler / Radius:R0,4			
2000 - 4000	±2	Genel Yüzey Pürüzlülüğü / Overall surface roughness:Ra 1.6			



BU DÖKÜMANIN TÜM HAKLARI REŞHA'YA AİTTİR. İZİN OLMADAN ÇOĞALTILAMAZ.

ALL RIGHTS TO THIS DOCUMENT BELONG TO REŞHA. CANNOT BE REPRODUCED WITHOUT PERMISSION.

DATE / TARİH: 23.02.2024

DRAWING BY / ÇİZEN : Haşim ÖZDEMİR

SIGN / İMZA:

DATE / TARİH: 23.02.2024

CONTROL / KONTROL: İsa KARS

SIGN / İMZA:

DATE / TARİH: 23.02.2024

APPROVAL / ONAY : Mirza PARLAKYİĞİT

SIGN / İMZA:

PART NR. / PARÇA NR.

PART NAME / PARÇA ADI:

FORMAT:

WEIGHT / AĞIRLIK:

RB.200110

BOĞAZ KORUYUCU

A4

1,27 g

BÜTÜN ÖLÇÜLER mm'dir.

GENEL TOLERANS

ISO 2768 - Mk

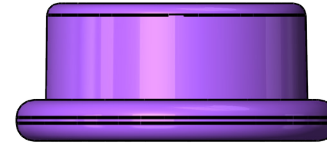
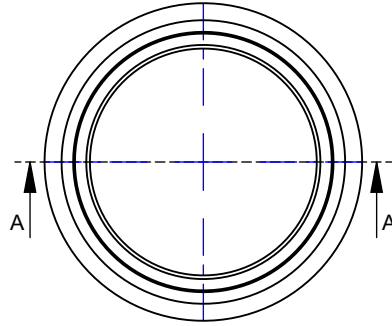
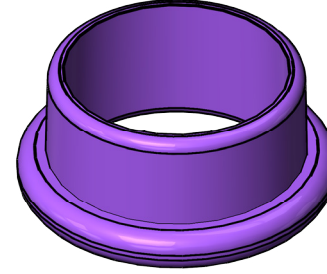
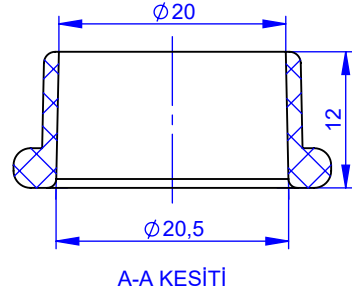
MATERIAL / MALZEME

PU

SCALE / ÖLÇEK

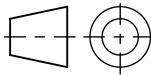
2:1





TS1980 (ISO2768) m (orta) sınıfı Tolerans Tablosu
TS1980 (ISO2768) m (middle) Tolerance Table

Ölçü / Dimension	Tol.	Açı / Angle	Tol.	Yay ve Paha / Arc/Chamfer	Tol.
0,5 - 3	±0,1	10	±1°30'	0,5 - 3	±0,4
3 - 6	±0,1	10 - 50	±1°	3 - 6	±1
6 - 30	±0,2	50 - 120	±0°30'	6 - ...	±2
30 - 120	±0,3	120 - 400	±0°15'		
120 - 400	±0,5	400 - ...	±0°10'		
400 - 1000	±0,8	Belirtilmeyen / Uncertain :			
1000 - 2000	±1,2	Pahlar / Chamfer : 0,2x45° and Radüsler / Radius:R0,4			
2000 - 4000	±2	Genel Yüzey Pürüzlülüğü / Overall surface roughness:Ra 1.6			



BU DÖKÜMANIN TÜM HAKLARI REŞHA'YA AİTTİR. İZİN OLMADAN ÇOĞALTILAMAZ.

ALL RIGHTS TO THIS DOCUMENT BELONG TO REŞHA. CANNOT BE REPRODUCED WITHOUT PERMISSION.

BÜTÜN ÖLÇÜLER mm'dir.

GENEL TOLERANS

ISO 2768 - Mk

MATERIAL / MALZEME

PVC

SCALE / ÖLÇEK

3:2

DATE / TARİH: 23.02.2024

DRAWING BY / ÇİZEN : Haşim ÖZDEMİR

SIGN / İMZA:

DATE / TARİH: 23.02.2024

CONTROL / KONTROL: İsa KARS

SIGN / İMZA:

DATE / TARİH: 23.02.2024

APPROVAL / ONAY : Mirza PARLAKYİĞİT

SIGN / İMZA:

PART NR. / PARÇA NR.

PART NAME / PARÇA ADI:

FORMAT:

WEIGHT / AĞIRLIK:

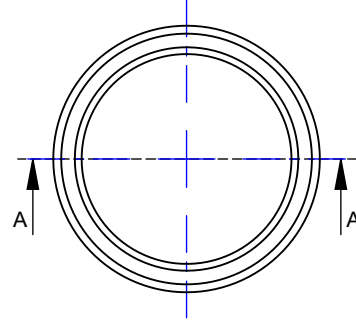
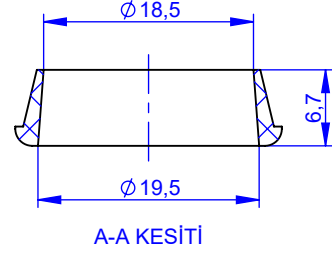
RB.200111

BOĞAZ KORUYUCU

A4

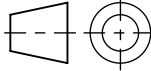
2,14 g





TS1980 (ISO2768) m (orta) sınıfı Tolerans Tablosu
TS1980 (ISO2768) m (middle) Tolerance Table

Ölçü / Dimension	Tol.	Açı / Angle	Tol.	Yay ve Pahlı Arc/Chamfer	Tol.
0,5 - 3	±0,1	10	±1°30'	0,5 - 3	±0,4
3 - 6	±0,1	10 - 50	±1°	3 - 6	±1
6 - 30	±0,2	50 - 120	±0°30'	6 - ...	±2
30 - 120	±0,3	120 - 400	±0°15'		
120 - 400	±0,5	400 - ...	±0°10'		
400 - 1000	±0,8	Belirtilmeyen / Uncertain :			
1000 - 2000	±1,2	Pahlılar / Chamfer : 0,2x45° and Radüsler / Radius:R0,4			
2000 - 4000	±2	Genel Yüzey Pürüzlülüğü / Overall surface roughness:Ra 1.6			



BU DÖKÜMANIN TÜM HAKLARI REŞHA'YA AİTTİR. İZİN OLMADAN ÇOĞALTILAMAZ.

ALL RIGHTS TO THIS DOCUMENT BELONG TO REŞHA. CANNOT BE REPRODUCED WITHOUT PERMISSION.

BÜTÜN ÖLÇÜLER mm'dir.

GENEL TOLERANS

ISO 2768 - Mk

MATERIAL / MALZEME

PTUR

SCALE / ÖLÇEK

3:2

DATE / TARİH: 23.02.2024

DRAWING BY / ÇİZEN : Haşim ÖZDEMİR

SIGN / İMZA:

DATE / TARİH: 23.02.2024

CONTROL / KONTROL: İsa KARS

SIGN / İMZA:

DATE / TARİH: 23.02.2024

APPROVAL / ONAY : Mirza PARLAKYİĞİT

SIGN / İMZA:

PART NR. / PARÇA NR.

PART NAME / PARÇA ADI:

FORMAT:

WEIGHT / AĞIRLIK:

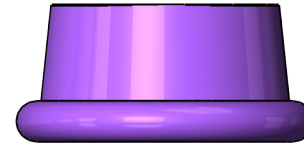
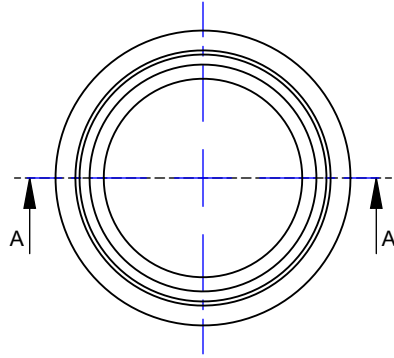
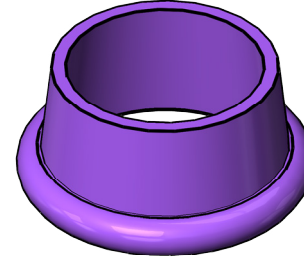
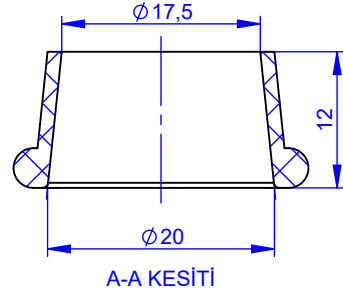
RB.200112

BOĞAZ KORUYUCU

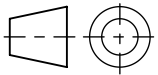
A4

0,68 g





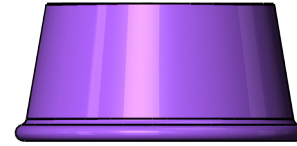
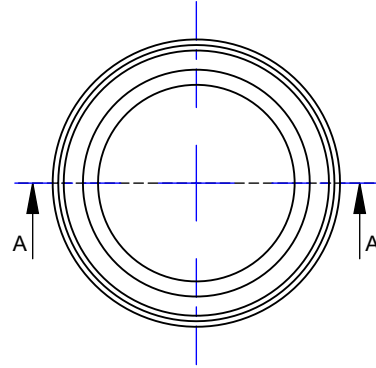
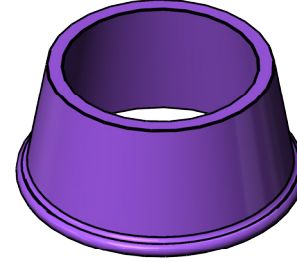
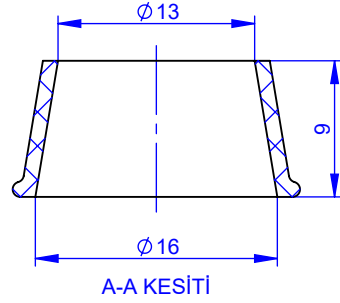
TS1980 (ISO2768) m (orta) sınıfı Tolerans Tablosu TS1980 (ISO2768) m (middle) Tolerance Table					
Ölçü / Dimension	Tol.	Açı / Angle	Tol.	Yay ve Fahi Arc / Chamfer	Tol.
0,5 - 3	±0,1	10	±1°30'	0,5 - 3	±0,4
3 - 6	±0,1	10 - 50	±1°	3 - 6	±1
6 - 30	±0,2	50 - 120	±0°30'	6 - ...	±2
30 - 120	±0,3	120 - 400	±0°15'		
120 - 400	±0,5	400 - ...	±0°10'		
400 - 1000	±0,8	Belirtilmeyen / Uncertain :			
1000 - 2000	±1,2	Pahlar / Chamfer : 0,2x45° and Radüsler / Radius:R0,4			
2000 - 4000	±2	Genel Yüzey Pürüzlülüğü / Overall surface roughness:Ra 1,6			



BU DÖKÜMANIN TÜM HAKLARI REŞHA'YA AİTTİR. İZİN OLMADAN ÇOĞALTILAMAZ. ALL RIGHTS TO THIS DOCUMENT BELONG TO REŞHA. CANNOT BE REPRODUCED WITHOUT PERMISSION.		
DATE / TARİH: 23.02.2024	DRAWING BY / ÇİZEN : Haşim ÖZDEMİR	SIGN / İMZA:
DATE / TARİH: 23.02.2024	CONTROL / KONTROL: İsa KARS	SIGN / İMZA:
DATE / TARİH: 23.02.2024	APPROVAL / ONAY : Mirza PARLAKYİĞİT	SIGN / İMZA:
PART NR. / PARÇA NR.	PART NAME / PARÇA ADI:	FORMAT: WEIGHT / AĞIRLIK:
RB.200113	BOĞAZ KORUYUCU	A4 1,75 g

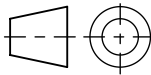
BÜTÜN ÖLÇÜLER mm'dir.
GENEL TOLERANS ISO 2768 - Mk
MATERIAL / MALZEME PVC
SCALE / ÖLÇEK 3:2





TS1980 (ISO2768) m (orta) sınıfı Tolerans Tablosu
TS1980 (ISO2768) m (middle) Tolerance Table

Ölçü / Dimension	Tol.	Açı / Angle	Tol.	Yay ve Pahlı / Arc / Chamfer	Tol.
0,5 - 3	±0,1	10	±1°30'	0,5 - 3	±0,4
3 - 6	±0,1	10 - 50	±1°	3 - 6	±1
6 - 30	±0,2	50 - 120	±0°30'	6 - ...	±2
30 - 120	±0,3	120 - 400	±0°15'		
120 - 400	±0,5	400 - ...	±0°10'		
400 - 1000	±0,8	Belirtilmeyen / Uncertain :			
1000 - 2000	±1,2	Pahlar / Chamfer : 0,2x45° and Radüsler / Radius:R0,4			
2000 - 4000	±2	Genel Yüzey Pürüzlülüğü / Overall surface roughness:Ra 1,6			



BU DÖKÜMANIN TÜM HAKLARI REŞHA'YA AİTTİR. İZİN OLMADAN ÇOĞALTILAMAZ.

ALL RIGHTS TO THIS DOCUMENT BELONG TO REŞHA. CANNOT BE REPRODUCED WITHOUT PERMISSION.

BÜTÜN ÖLÇÜLER mm'dir.

GENEL TOLERANS

ISO 2768 - Mk

MATERIAL / MALZEME

TPU

SCALE / ÖLÇEK

2:1

DATE / TARİH: 23.02.2024

DRAWING BY / ÇİZEN : Haşim ÖZDEMİR

SIGN / İMZA:

DATE / TARİH: 23.02.2024

CONTROL / KONTROL: İsa KARS

SIGN / İMZA:

DATE / TARİH: 23.02.2024

APPROVAL / ONAY : Mirza PARLAKYİĞİT

SIGN / İMZA:

PART NR. / PARÇA NR.

PART NAME / PARÇA ADI:

FORMAT:

WEIGHT / AĞIRLIK:

RB.200114

BOĞAZ KORUYUCU

A4

0,61 g



Group Şirketlerimiz:



MİRBEY GROUP
international



MİHRİNİSA



"Mirbey GROUP Companies"



RESHA
/OTOMOTİV

Fabrika : Kazım Karabekir Mh. 1. Ula Sk. No: 14 Yıldırım/BURSA

Kalıphane : Küçük Sanayi 22. Sk. No: 39 Nilüfer/BURSA

Genel Merkez : 23 Nisan Mh. 242. Sk. Güzel Tower K: 14 No: 50 Nilüfer/BURSA

Tel: 0(224) 364 39 00 | **Web:** www.resha.com.tr | **E-mail:** resha@resha.com.tr