



35. YIL

Since: 1989

HAKKIMIZDA

REŞHA OTOMOTİV:

1989 yılından itibaren başta otomotiv olmak üzere bir çok sektöre plastik kalıp ve plastik enjeksiyon ürünleri imalatı yapmaktadır.

ROT-ROTİL üretiminde:

- ◆ **Plastik yatak,**
 - ◆ **Plastik kapak,**
 - ◆ **Boğaz koruyucu,**
 - ◆ **Diş koruyucu,**
 - ◆ **Toz lastiği**
- Türkiye'de İLK üreten firmadır.

- Dünya'nın 57 ülkesine ihracatı bulunmaktadır.

- Kalıphane ve enjeksiyon makine parkuru bünyesindedir.

- 10.000 m2 kapalı alanda hizmet vermektedir.

- ZF LEMFÖRDER, VALEO, TECASA, DİTAŞ, PAKKENS, KİEL, GRAMMER, AYDINLAR, FİCOSA vb. gibi Alman, Fransız, İspanyol ve Türk firmalarına kalıp ve yedek parça imalatı yapmaktadır.

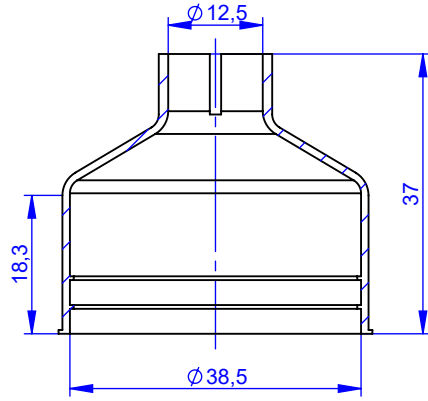
- Yaklaşık 180 yerli ve yabancı müşterisi bulunmaktadır.



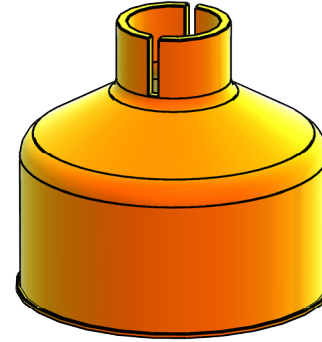
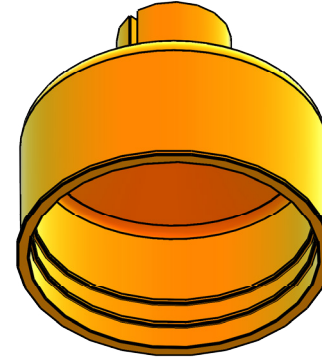
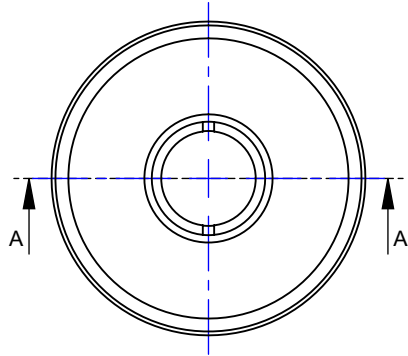


REŞHA

Koruyucu Kapaklar

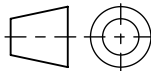


A-A KESİTİ



TS1980 (ISO2768) m (orta) sınıfı Tolerans Tablosu
TS1980 (ISO2768) m (middle) Tolerance Table

Ölçü / Dimension	Tol.	Açı / Angle	Tol.	Yay ve Köşe / Arc / Chamfer	Tol.
0,5 - 3	±0,1	10	±1°30'	0,5 - 3	±0,4
3 - 6	±0,1	10 - 50	±1°	3 - 6	±1
6 - 30	±0,2	50 - 120	±0°30'	6 - ...	±2
30 - 120	±0,3	120 - 400	±0°15'		
120 - 400	±0,5	400 - ...	±0°10'		
400 - 1000	±0,8	Belirtilmeyen / Uncertain :			
1000 - 2000	±1,2	Pahlar / Chamfer : 0,2x45° and Radüsler / Radius:R0,4			
2000 - 4000	±2	Genel Yüzey Pürüzlülüğü / Overall surface roughness:Ra 1,6			



BU DÖKÜMANIN TÜM HAKLARI REŞHA'YA AİTTİR. İZİN OLMADAN ÇOĞALTILAMAZ.

ALL RIGHTS TO THIS DOCUMENT BELONG TO REŞHA. CANNOT BE REPRODUCED WITHOUT PERMISSION.

BÜTÜN ÖLÇÜLER mm'dir.

GENEL TOLERANS

ISO 2768 - Mk

MATERIAL / MALZEME

PE P668

SCALE / ÖLÇEK

1:1

DATE / TARİH: 23.02.2024

DRAWING BY / ÇİZEN : Haşim ÖZDEMİR

SIGN / İMZA:

DATE / TARİH: 23.02.2024

CONTROL / KONTROL: İsa KARS

SIGN / İMZA:

DATE / TARİH: 23.02.2024

APPROVAL / ONAY : Mirza PARLAKYİĞİT

SIGN / İMZA:

PART NR. / PARÇA NR.

R.500428

PART NAME / PARÇA ADI:

KORUYUCU KAPAK

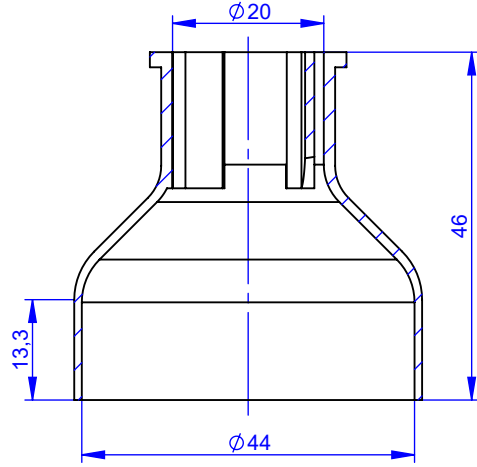
FORMAT:

A4

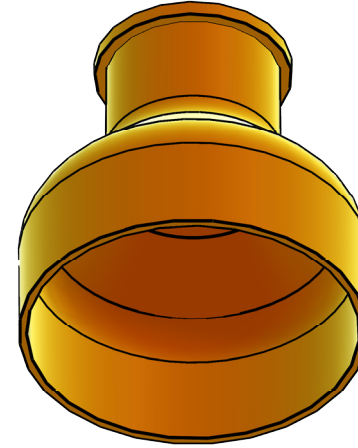
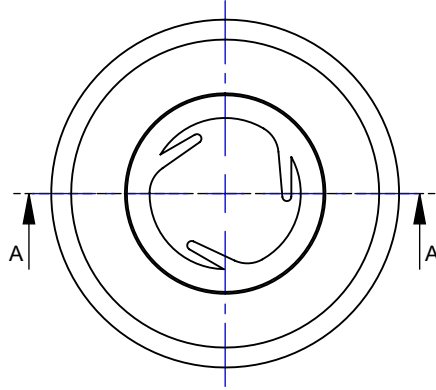
WEIGHT / AĞIRLIK:

7,0 g



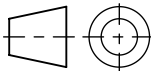


A-A KESİTİ



TS1980 (ISO2768) m (orta) sınıfı Tolerans Tablosu
TS1980 (ISO2768) m (middle) Tolerance Table

Ölçü / Dimension	Tol.	Açı / Angle	Tol.	Yay ve Pahlı / Arc / Chamfer	Tol.
0,5 - 3	±0,1	10	±1°30'	0,5 - 3	±0,4
3 - 6	±0,1	10 - 50	±1°	3 - 6	±1
6 - 30	±0,2	50 - 120	±0°30'	6 - ...	±2
30 - 120	±0,3	120 - 400	±0°15'		
120 - 400	±0,5	400 - ...	±0°10'		
400 - 1000	±0,8	Belirtilmeyen / Uncertain :			
1000 - 2000	±1,2	Pahlılar / Chamfer : 0,2x45° and Radüsler / Radius:R0,4			
2000 - 4000	±2	Genel Yüzey Pürüzlülüğü / Overall surface roughness:Ra 1,6			

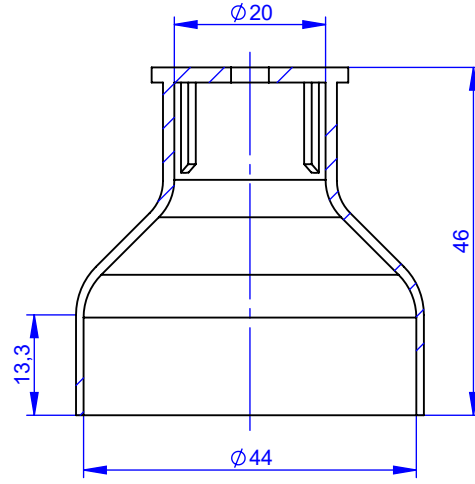


BU DÖKÜMANIN TÜM HAKLARI REŞHA'YA AİTTİR. İZİNİ OLMADAN ÇOĞALTILAMAZ.

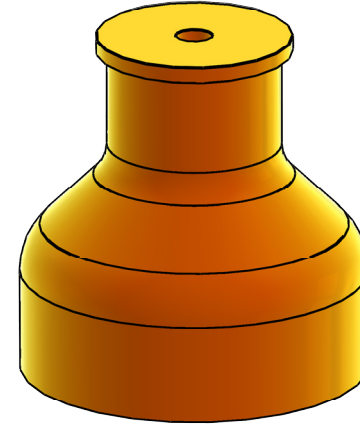
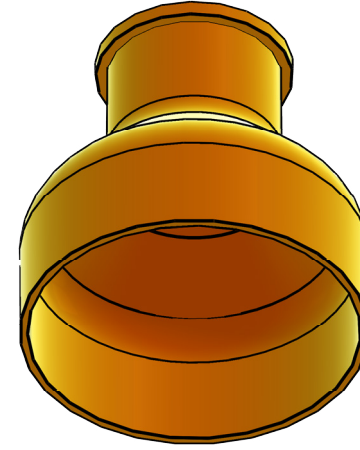
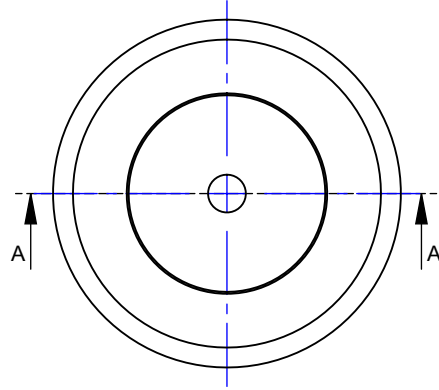
ALL RIGHTS TO THIS DOCUMENT BELONG TO REŞHA. CANNOT BE REPRODUCED WITHOUT PERMISSION.

BÜTÜN ÖLÇÜLER mm'dir.		
GENEL TOLERANS ISO 2768 - Mk		
MATERIAL / MALZEME PE P668		
SCALE / ÖLÇEK 1:1		
DATE / TARİH: 23.02.2024	DRAWING BY / ÇİZEN : Haşim ÖZDEMİR	SIGN / İMZA:
DATE / TARİH: 23.02.2024	CONTROL / KONTROL: İsa KARS	SIGN / İMZA:
DATE / TARİH: 23.02.2024	APPROVAL / ONAY : Mirza PARLAKYİĞİT	SIGN / İMZA:
PART NR. / PARÇA NR. R.500481	PART NAME / PARÇA ADI: KORUYUCU KAPAK	FORMAT: A4
		WEIGHT / AĞIRLIK: 6,0 g



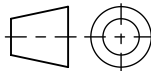


A-A KESİTİ



TS1980 (ISO2768) m (orta sınıfı) Tolerans Tablosu
TS1980 (ISO2768) m (middle) Tolerance Table

Ölçü / Dimension	Tol.	Açı / Angle	Tol.	Yay ve Pahlı / Arc/Chamfer	Tol.
0,5 - 3	±0,1	10	±1°30'	0,5 - 3	±0,4
3 - 6	±0,1	10 - 50	±1°	3 - 6	±1
6 - 30	±0,2	50 - 120	±0°30'	6 - ...	±2
30 - 120	±0,3	120 - 400	±0°15'		
120 - 400	±0,5	400 - ...	±0°10'		
400 - 1000	±0,8	Belirtilmeyen / Uncertain ;			
1000 - 2000	±1,2	Pahlar / Chamfer : 0.2x45° and Radüsler / Radius:R0,4			
2000 - 4000	±2	Genel Yüzey Pürüzlülüğü / Overall surface roughness:Ra 1.6			



BU DÖKÜMANIN TÜM HAKLARI REŞHA'YA AİTTİR. İZİN OLMADAN ÇOĞALTILAMAZ.

ALL RIGHTS TO THIS DOCUMENT BELONG TO REŞHA. CANNOT BE REPRODUCED WITHOUT PERMISSION.

BÜTÜN ÖLÇÜLER mm'dir.

GENEL TOLERANS

ISO 2768 - Mk

MATERIAL / MALZEME

PE P668

SCALE / ÖLÇEK

1:1

DATE / TARİH: 23.02.2024

DRAWING BY / ÇİZEN : Haşim ÖZDEMİR

SIGN / İMZA:

DATE / TARİH: 23.02.2024

CONTROL / KONTROL: İsa KARS

SIGN / İMZA:

DATE / TARİH: 23.02.2024

APPROVAL / ONAY : Mirza PARLAKYİĞİT

SIGN / İMZA:

PART NR. / PARÇA NR.

PART NAME / PARÇA ADI:

FORMAT:

WEIGHT / AĞIRLIK:

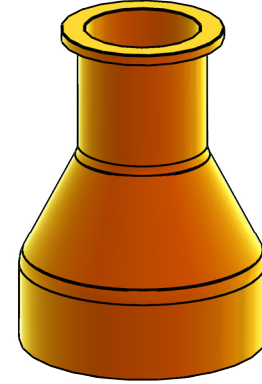
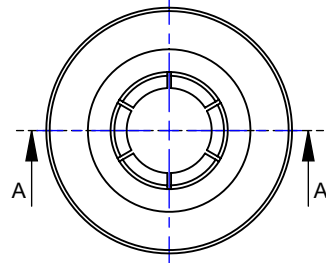
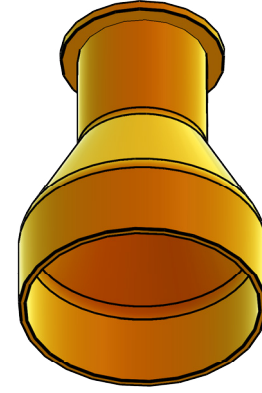
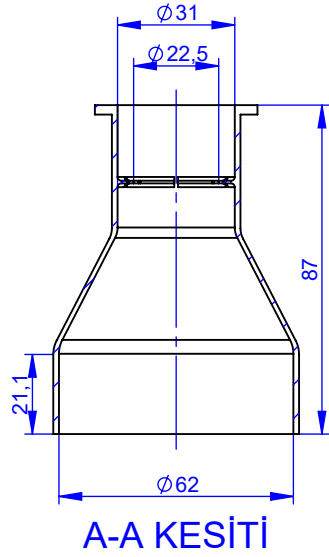
R.500492

KORUYUCU KAPAK

A4

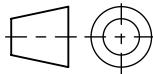
5,0 g





TS1980 (ISO2768) m (orta) sınıfı Tolerans Tablosu
TS1980 (ISO2768) m (middle) Tolerance Table

Ölçü / Dimension	Tol.	Açı / Angle	Tol.	Yay vs. Paha / Arc / Chamfer	Tol.
0,5 - 3	±0,1	10	±1°30'	0,5 - 3	±0,4
3 - 6	±0,1	10 - 50	±1°	3 - 6	±1
6 - 30	±0,2	50 - 120	±0°30'	6 - ...	±2
30 - 120	±0,3	120 - 400	±0°15'		
120 - 400	±0,5	400 - ...	±0°10'		
400 - 1000	±0,8	Belirtilmeyen / Uncertain :			
1000 - 2000	±1,2	Pahlar / Chamfer : 0,2x45° and Radüsler / Radius:R0,4			
2000 - 4000	±2	Genel Yüzey Pürüzlülüğü / Overall surface roughness:Ra 1,6			



BU DÖKÜMANIN TÜM HAKLARI REŞHA'YA AİTTİR. İZİN OLMADAN ÇOĞALTILAMAZ.

ALL RIGHTS TO THIS DOCUMENT BELONG TO REŞHA. CANNOT BE REPRODUCED WITHOUT PERMISSION.

DATE / TARİH:	DRAWING BY / ÇİZEN :	SIGN / İMZA:	
23.02.2024	Haşim ÖZDEMİR		
23.02.2024	İsa KARS		
23.02.2024	Mirza PARLAKYİĞİT		
PART NR. / PARÇA NR.	PART NAME / PARÇA ADI:	FORMAT:	WEIGHT / AĞIRLIK:
R.500493	KORUYUCU KAPAK	A4	20,0 g

BÜTÜN ÖLÇÜLER mm'dir.

GENEL TOLERANS

ISO 2768 - Mk

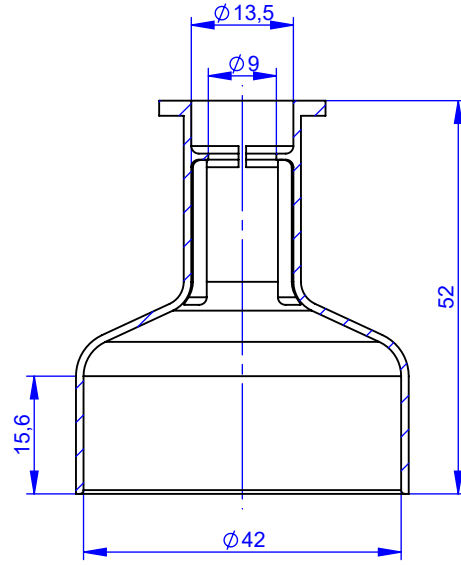
MATERIAL / MALZEME

PE P668

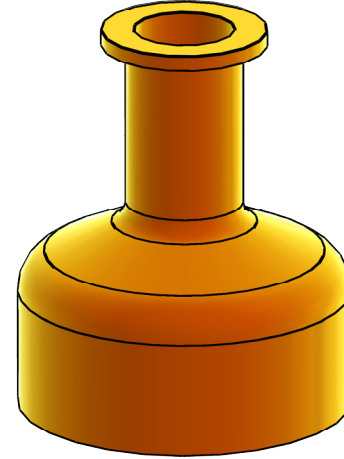
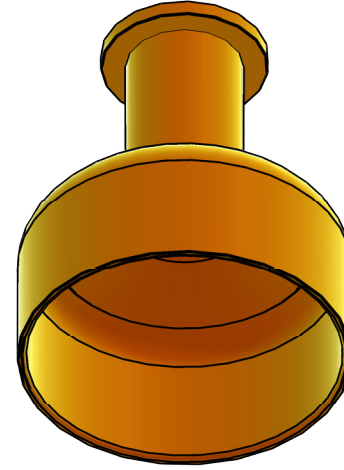
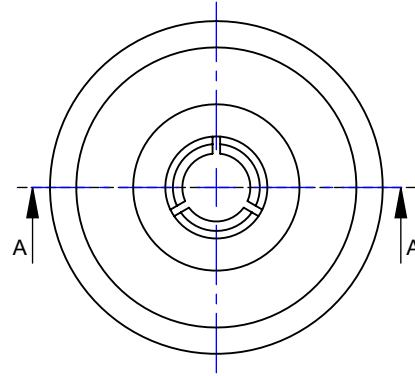
SCALE / ÖLÇEK

1:2



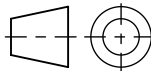


A-A KESİTİ



TS1980 (ISO2768) m (orta sınıfı) Tolerans Tablosu
TS1980 (ISO2768) m (middle) Tolerance Table

Ölçü / Dimension	Tol.	Açı / Angle	Tol.	Yay ve Pahlı / Arc/Chamfer	Tol.
0,5 - 3	±0,1	10	±1°30'	0,5 - 3	±0,4
3 - 6	±0,1	10 - 50	±1°	3 - 6	±1
6 - 30	±0,2	50 - 120	±0°30'	6 - ...	±2
30 - 120	±0,3	120 - 400	±0°15'		
120 - 400	±0,5	400 - ...	±0°10'		
400 - 1000	±0,8	Belirtilmeyen / Uncertain ;			
1000 - 2000	±1,2	Pahlar / Chamfer : 0.2x45° and Radüsler / Radius:R0,4			
2000 - 4000	±2	Genel Yüzey Pürüzlülüğü / Overall surface roughness:Ra 1.6			



BU DÖKÜMANIN TÜM HAKLARI REŞHA'YA AİTTİR. İZİN OLMADAN ÇOĞALTILAMAZ.

ALL RIGHTS TO THIS DOCUMENT BELONG TO REŞHA. CANNOT BE REPRODUCED WITHOUT PERMISSION.

BÜTÜN ÖLÇÜLER mm'dir.

GENEL TOLERANS

ISO 2768 - Mk

MATERIAL / MALZEME

PE P668

SCALE / ÖLÇEK

1:1

DATE / TARİH: 23.02.2024

DRAWING BY / ÇİZEN : Haşim ÖZDEMİR

SIGN / İMZA:

DATE / TARİH: 23.02.2024

CONTROL / KONTROL: İsa KARS

SIGN / İMZA:

DATE / TARİH: 23.02.2024

APPROVAL / ONAY : Mirza PARLAKYİĞİT

SIGN / İMZA:

PART NR. / PARÇA NR.

PART NAME / PARÇA ADI:

FORMAT:

WEIGHT / AĞIRLIK:

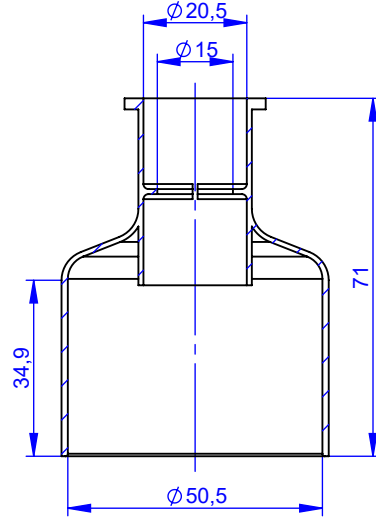
R.500496

KORUYUCU KAPAK

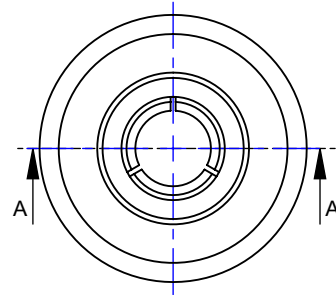
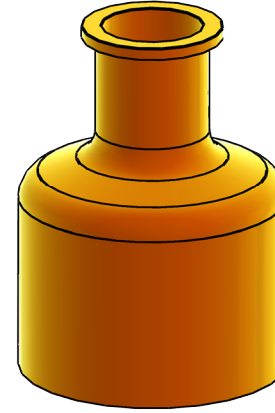
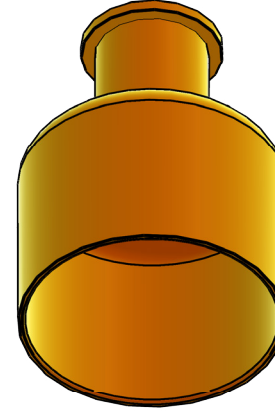
A4

5,7 g

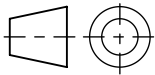




A-A KESİTİ



TS1980 (ISO2768) m (orta) sınıfı Tolerans Tablosu TS1980 (ISO2768) m (middle) Tolerance Table					
Ölçü / Dimension	Tol.	Açı / Angle	Tol.	Yay ve Paç / Arc / Chamfer	Tol.
0,5 - 3	±0,1	10	±1°30'	0,5 - 3	±0,4
3 - 6	±0,1	10 - 50	±1°	3 - 6	±1
6 - 30	±0,2	50 - 120	±0°30'	6 - ...	±2
30 - 120	±0,3	120 - 400	±0°15'		
120 - 400	±0,5	400 - ...	±0°10'		
400 - 1000	±0,8	Belirtilmeyen / Uncertain :			
1000 - 2000	±1,2	Paçlar / Chamfer : 0,2x45° and Radüsler / Radius:R0,4			
2000 - 4000	±2	Genel Yüzey Pürüzlülüğü / Overall surface roughness:Ra 1,6			

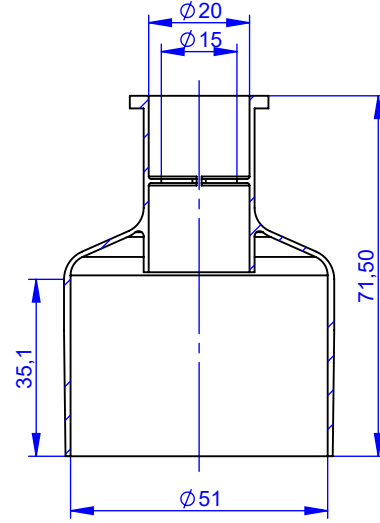


BU DÖKÜMANIN TÜM HAKLARI REŞHA'YA AİTTİR. İZİN OLMADAN ÇOĞALTILAMAZ.

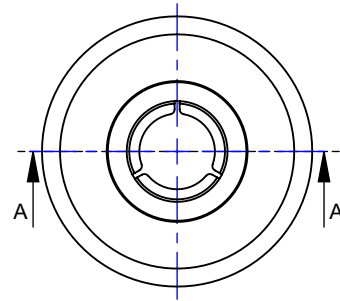
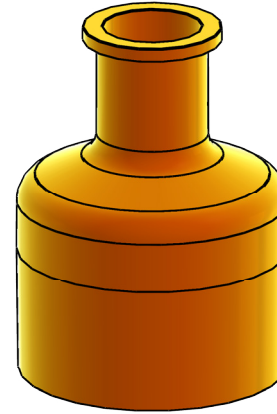
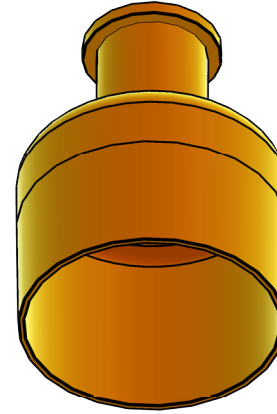
ALL RIGHTS TO THIS DOCUMENT BELONG TO REŞHA. CANNOT BE REPRODUCED WITHOUT PERMISSION.

BÜTÜN ÖLÇÜLER mm'dir.	
GENEL TOLERANS	ISO 2768 - Mk
MATERIAL / MALZEME	PE P668
SCALE / ÖLÇEK	2:3
DATE / TARİH: 23.02.2024	DRAWING BY / ÇİZEN : Haşim ÖZDEMİR
DATE / TARİH: 23.02.2024	CONTROL / KONTROL: İsa KARS
DATE / TARİH: 23.02.2024	APPROVAL / ONAY : Mirza PARLAKYİĞİT
PART NR. / PARÇA NR.	PART NAME / PARÇA ADI:
R.500497	KORUYUCU KAPAK
FORMAT:	WEIGHT / AĞIRLIK:
A4	14,0 g
SIGN / İMZA:	SIGN / İMZA:
SIGN / İMZA:	SIGN / İMZA:

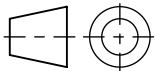




A-A KESİTİ



TS1980 (ISO2768) m (orta) sınıfı Tolerans Tablosu TS1980 (ISO2768) m (middle) Tolerance Table					
Ölçü / Dimension	Tol.	Açı / Angle	Tol.	Yay ve Paç / Arc / Chamfer	Tol.
0,5 - 3	±0,1	10	±1°30'	0,5 - 3	±0,4
3 - 6	±0,1	10 - 50	±1°	3 - 6	±1
6 - 30	±0,2	50 - 120	±0°30'	6 - ...	±2
30 - 120	±0,3	120 - 400	±0°15'		
120 - 400	±0,5	400 - ...	±0°10'		
400 - 1000	±0,8	Belirtilmeyen / Uncertain :			
1000 - 2000	±1,2	Paçlar / Chamfer : 0,2x45° and Radüsler / Radius:R0,4			
2000 - 4000	±2	Genel Yüzey Pürüzlülüğü / Overall surface roughness:Ra 1,6			



BU DÖKÜMANIN TÜM HAKLARI REŞHA'YA AİTTİR. İZİN OLMADAN ÇOĞALTILAMAZ.

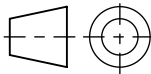
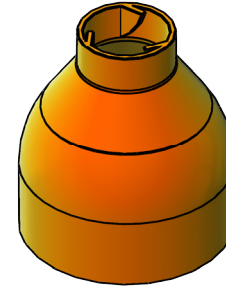
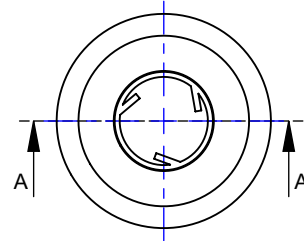
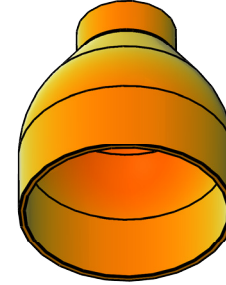
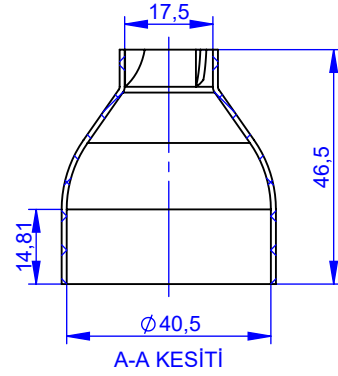
ALL RIGHTS TO THIS DOCUMENT BELONG TO REŞHA. CANNOT BE REPRODUCED WITHOUT PERMISSION.

BÜTÜN ÖLÇÜLER mm'dir.

DATE / TARİH: 23.02.2024		DRAWING BY / ÇİZEN : Haşim ÖZDEMİR		SIGN / İMZA:	
DATE / TARİH: 23.02.2024		CONTROL / KONTROL: İsa KARS		SIGN / İMZA:	
DATE / TARİH: 23.02.2024		APPROVAL / ONAY : Mirza PARLAKYİĞİT		SIGN / İMZA:	
PART NR. / PARÇA NR.	PART NAME / PARÇA ADI:	FORMAT:	WEIGHT / AĞIRLIK:	SCALE / ÖLÇEK	
R.500499	KORUYUCU KAPAK	A4	11,4 g	2:3	

GENEL TOLERANS
ISO 2768 - Mk
MATERIAL / MALZEME
F2-12
SCALE / ÖLÇEK
2:3





TS1980 (ISO2768) m (orta) sınıfı Tolerans Tablosu
TS1980 (ISO2768) m (middle) Tolerance Table

Ölçü / Dimension	Tol.	Açı / Angle	Tol.	Yay ve Paş / Arc / Chamfer	Tol.
0,5 - 3	±0,1	10	±1°30'	0,5 - 3	±0,4
3 - 6	±0,1	10 - 50	±1°	3 - 6	±1
6 - 30	±0,2	50 - 120	±0°30'	6 - ...	±2
30 - 120	±0,3	120 - 400	±0°15'		
120 - 400	±0,5	400 - ...	±0°10'		
400 - 1000	±0,8	Belirtilmeyen / Uncertain :			
1000 - 2000	±1,2	Paşlar / Chamfer : 0,2x45° and Radüsler / Radius:R0,4			
2000 - 4000	±2	Genel Yüzey Pürüzlülüğü / Overall surface roughness:Ra 1,6			

BU DÖKÜMANIN TÜM HAKLARI REŞHA'YA AİTTİR. İZİN OLMADAN ÇOĞALTILAMAZ.

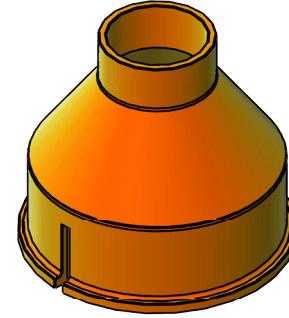
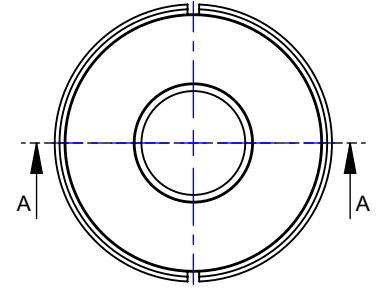
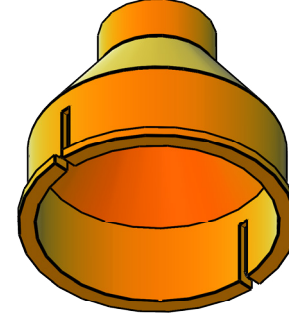
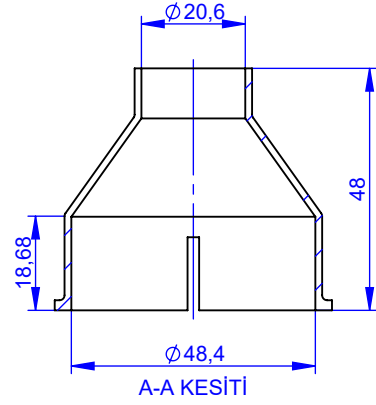
ALL RIGHTS TO THIS DOCUMENT BELONG TO REŞHA. CANNOT BE REPRODUCED WITHOUT PERMISSION.

BÜTÜN ÖLÇÜLER mm'dir.

DATE / TARİH:	DRAWING BY / ÇİZEN :	SIGN / İMZA:	
23.02.2024	Haşim ÖZDEMİR		
23.02.2024	İsa KARS		
23.02.2024	Mirza PARLAKYİĞİT		
PART NR. / PARÇA NR.	PART NAME / PARÇA ADI:	FORMAT:	WEIGHT / AĞIRLIK:
RK.600101	KORUYUCU KAPAK	A4	4,97 g

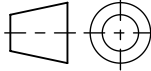
GENEL TOLERANS
ISO 2768 - Mk
MATERIAL / MALZEME
POLIETİLEN(HDPE)
SCALE / ÖLÇEK
2:3





TS1980 (ISO2768) m (orta) sınıfı Tolerans Tablosu
TS1980 (ISO2768) m (middle) Tolerance Table

Ölçü / Dimension	Tol.	Açı / Angle	Tol.	Yay ve Paha Arc/Chamfer	Tol.
0,5 - 3	±0,1	10	±1°30'	0,5 - 3	±0,4
3 - 6	±0,1	10 - 50	±1°	3 - 6	±1
6 - 30	±0,2	50 - 120	±0°30'	6 - ...	±2
30 - 120	±0,3	120 - 400	±0°15'		
120 - 400	±0,5	400 - ...	±0°10'		
400 - 1000	±0,8	Belirtilmeyen / Uncertain :			
1000 - 2000	±1,2	Pahlar / Chamfer : 0,2x45° and Radüsler / Radius:R0,4			
2000 - 4000	±2	Genel Yüzey Pürüzlülüğü / Overall surface roughness:Ra 1.6			



BU DÖKÜMANIN TÜM HAKLARI REŞHA'YA AİTTİR. İZİN OLMADAN ÇOĞALTILAMAZ.

ALL RIGHTS TO THIS DOCUMENT BELONG TO REŞHA. CANNOT BE REPRODUCED WITHOUT PERMISSION.

BÜTÜN ÖLÇÜLER mm'dir.

GENEL TOLERANS

ISO 2768 - Mk

MATERIAL / MALZEME

PE P668

SCALE / ÖLÇEK

2:3

DATE / TARİH: 23.02.2024

DRAWING BY / ÇİZEN : Haşim ÖZDEMİR

SIGN / İMZA:

DATE / TARİH: 23.02.2024

CONTROL / KONTROL: İsa KARS

SIGN / İMZA:

DATE / TARİH: 23.02.2024

APPROVAL / ONAY : Mirza PARLAKYİĞİT

SIGN / İMZA:

PART NR. / PARÇA NR.

PART NAME / PARÇA ADI:

FORMAT:

WEIGHT / AĞIRLIK:

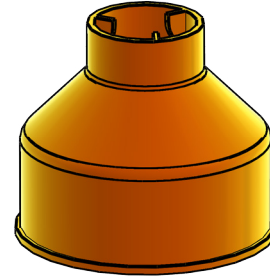
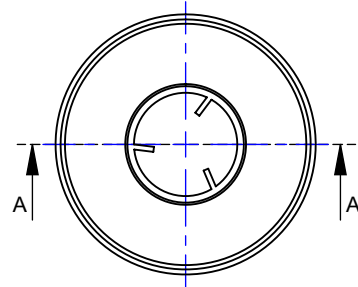
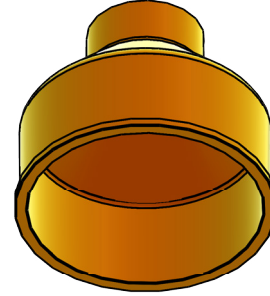
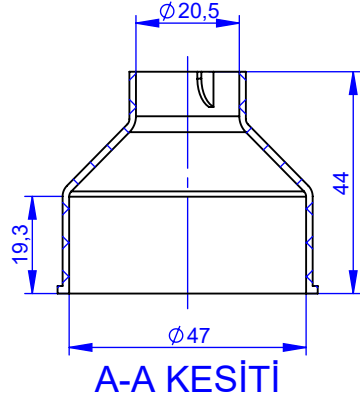
RK.600102

KORUYUCU KAPAK

A4

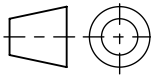
8,34 g





TS1980 (ISO2768) m (orta) sınıfı Tolerans Tablosu
TS1980 (ISO2768) m (middle) Tolerance Table

Ölçü / Dimension	Tol.	Açı / Angle	Tol.	Yay ve Paş / Arc / Chamfer	Tol.
0,5 - 3	±0,1	10	±1°30'	0,5 - 3	±0,4
3 - 6	±0,1	10 - 50	±1°	3 - 6	±1
6 - 30	±0,2	50 - 120	±0°30'	6 - ...	±2
30 - 120	±0,3	120 - 400	±0°15'		
120 - 400	±0,5	400 - ...	±0°10'		
400 - 1000	±0,8	Belirlenmeyen / Uncertain :			
1000 - 2000	±1,2	Paşlar / Chamfer : 0,2x45° and Radüsler / Radius:R0,4			
2000 - 4000	±2	Genel Yüzey Pürüzlülüğü / Overall surface roughness:Ra 1,6			



BU DÖKÜMANIN TÜM HAKLARI REŞHA'YA AİTTİR. İZİN OLMADAN ÇOĞALTILAMAZ.

ALL RIGHTS TO THIS DOCUMENT BELONG TO REŞHA. CANNOT BE REPRODUCED WITHOUT PERMISSION.

BÜTÜN ÖLÇÜLER mm'dir.

GENEL TOLERANS

ISO 2768 - Mk

MATERIAL / MALZEME

PE P668

SCALE / ÖLÇEK

2:3

DATE / TARİH: 23.02.2024

DRAWING BY / ÇİZEN : Haşim ÖZDEMİR

SIGN / İMZA:

DATE / TARİH: 23.02.2024

CONTROL / KONTROL: İsa KARS

SIGN / İMZA:

DATE / TARİH: 23.02.2024

APPROVAL / ONAY : Mirza PARLAKYİĞİT

SIGN / İMZA:

PART NR. / PARÇA NR.

RK.600103

PART NAME / PARÇA ADI:

KORUYUCU KAPAK

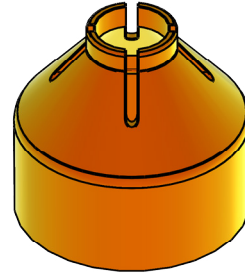
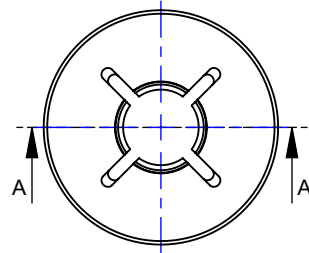
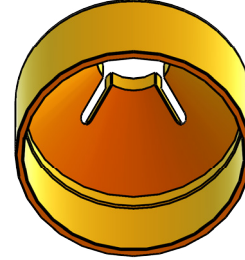
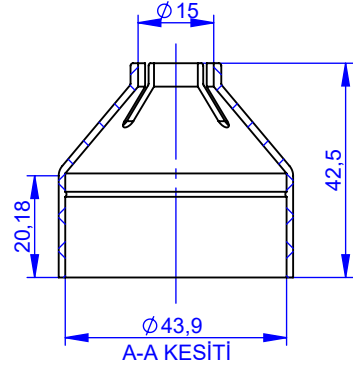
FORMAT:

A4

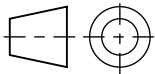
WEIGHT / AĞIRLIK:

7,68 g





TS1980 (ISO2768) m (orta) sınıfı Tolerans Tablosu TS1980 (ISO2768) m (middle) Tolerance Table					
Ölçü / Dimension	Tol.	Açı / Angle	Tol.	Yay ve Paç / Arc / Chamfer	Tol.
0,5 - 3	±0,1	10	±1°30'	0,5 - 3	±0,4
3 - 6	±0,1	10 - 50	±1°	3 - 6	±1
6 - 30	±0,2	50 - 120	±0°30'	6 - ...	±2
30 - 120	±0,3	120 - 400	±0°15'		
120 - 400	±0,5	400 - ...	±0°10'		
400 - 1000	±0,8	Belirtilmeyen / Uncertain :			
1000 - 2000	±1,2	Paçlar / Chamfer : 0,2x45° and Radüsler / Radius:R0,4			
2000 - 4000	±2	Genel Yüzey Pürüzlülüğü / Overall surface roughness:Ra 1,6			



BU DÖKÜMANIN TÜM HAKLARI REŞHA'YA AİTTİR. İZİN OLMADAN ÇOĞALTILAMAZ.

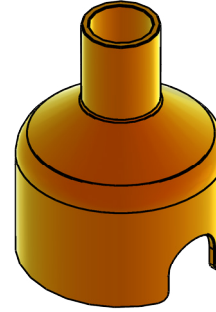
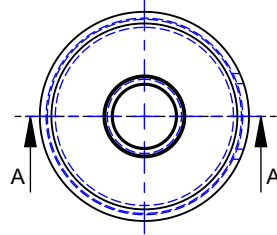
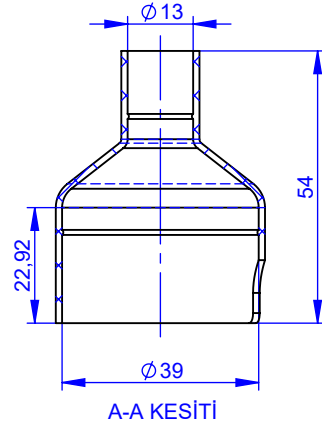
ALL RIGHTS TO THIS DOCUMENT BELONG TO REŞHA. CANNOT BE REPRODUCED WITHOUT PERMISSION.

BÜTÜN ÖLÇÜLER mm'dir.

DATE / TARİH: 23.02.2024		DRAWING BY / ÇİZEN : Haşim ÖZDEMİR		SIGN / İMZA:	
DATE / TARİH: 23.02.2024		CONTROL / KONTROL: İsa KARS		SIGN / İMZA:	
DATE / TARİH: 23.02.2024		APPROVAL / ONAY : Mirza PARLAKYİĞİT		SIGN / İMZA:	
PART NR. / PARÇA NR.	PART NAME / PARÇA ADI:	FORMAT:	WEIGHT / AĞIRLIK:	SCALE / ÖLÇEK	
RK.600104	KORUYUCU KAPAK	A4	6,69 g	2:3	

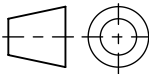
GENEL TOLERANS
ISO 2768 - Mk
MATERIAL / MALZEME
PE P668





TS1980 (ISO2768) m (orta) sınıfı Tolerans Tablosu
TS1980 (ISO2768) m (middle) Tolerance Table

Ölçü / Dimension	Tol.	Açı / Angle	Tol.	Yay ve Paha Arc/Chamfer	Tol.
0,5 - 3	±0,1	10	±1°30'	0,5 - 3	±0,4
3 - 6	±0,1	10 - 50	±1°	3 - 6	±1
6 - 30	±0,2	50 - 120	±0°30'	6 - ...	±2
30 - 120	±0,3	120 - 400	±0°15'		
120 - 400	±0,5	400 - ...	±0°10'		
400 - 1000	±0,8	Belirtilmeyen / Uncertain :			
1000 - 2000	±1,2	Pahlar / Chamfer : 0,2x45° and Radüsler / Radius:R0,4			
2000 - 4000	±2	Genel Yüzey Pürüzlülüğü / Overall surface roughness:Ra 1.6			



BU DÖKÜMANIN TÜM HAKLARI REŞHA'YA AİTTİR. İZİN OLMADAN ÇOĞALTILAMAZ.

ALL RIGHTS TO THIS DOCUMENT BELONG TO REŞHA. CANNOT BE REPRODUCED WITHOUT PERMISSION.

BÜTÜN ÖLÇÜLER mm'dir.

GENEL TOLERANS

ISO 2768 - Mk

MATERIAL / MALZEME

PE P668

SCALE / ÖLÇEK

2:3

DATE / TARİH: 23.02.2024

DRAWING BY / ÇİZEN : Haşim ÖZDEMİR

SIGN / İMZA:

DATE / TARİH: 23.02.2024

CONTROL / KONTROL: İsa KARS

SIGN / İMZA:

DATE / TARİH: 23.02.2024

APPROVAL / ONAY : Mirza PARLAKYİĞİT

SIGN / İMZA:

PART NR. / PARÇA NR.

PART NAME / PARÇA ADI:

FORMAT:

WEIGHT / AĞIRLIK:

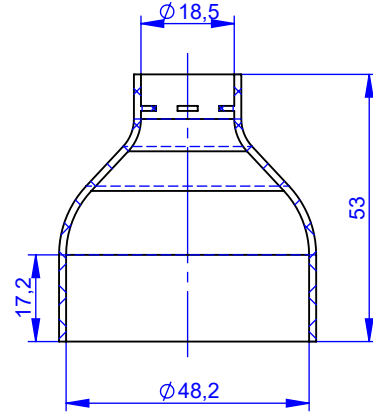
RK.600105

KORUYUCU KAPAK

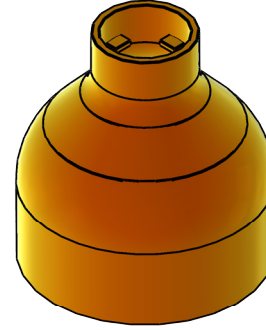
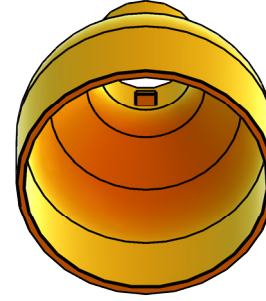
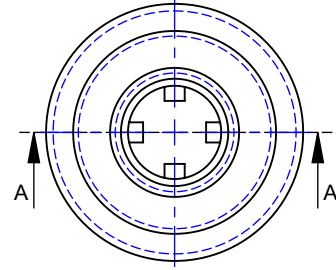
A4

6,28 g

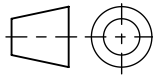




A-A KESİTİ



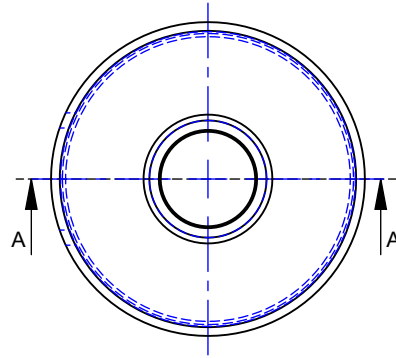
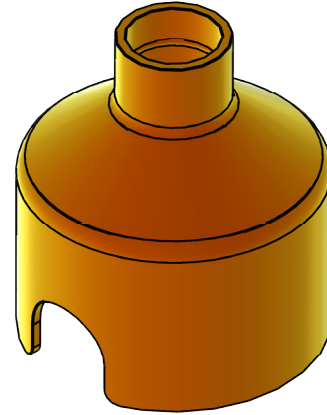
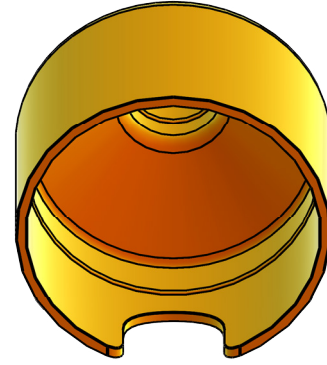
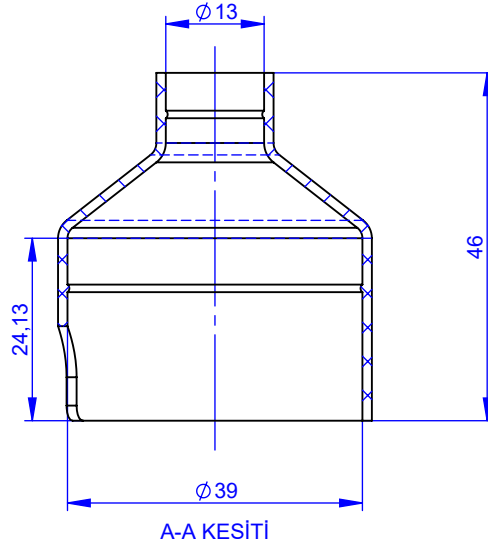
TS1980 (ISO2768) m (orta) sınıfı Tolerans Tablosu TS1980 (ISO2768) m (middle) Tolerance Table					
Ölçü / Dimension	Tol.	Açı / Angle	Tol.	Yay ve Paç / Arc / Chamfer	Tol.
0,5 - 3	±0,1	10	±1°30'	0,5 - 3	±0,4
3 - 6	±0,1	10 - 50	±1°	3 - 6	±1
6 - 30	±0,2	50 - 120	±0°30'	6 - ...	±2
30 - 120	±0,3	120 - 400	±0°15'		
120 - 400	±0,5	400 - ...	±0°10'		
400 - 1000	±0,8	Belirtilmeyen / Uncertain :			
1000 - 2000	±1,2	Paçlar / Chamfer : 0,2x45° and Radüsler / Radius:R0,4			
2000 - 4000	±2	Genel Yüzey Pürüzlülüğü / Overall surface roughness:Ra 1,6			



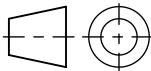
BU DÖKÜMANIN TÜM HAKLARI REŞHA'YA AİTTİR. İZİN OLMADAN ÇOĞALTILAMAZ. ALL RIGHTS TO THIS DOCUMENT BELONG TO REŞHA. CANNOT BE REPRODUCED WITHOUT PERMISSION.		
DATE / TARİH: 23.02.2024	DRAWİNG BY / ÇİZEN : Haşim ÖZDEMİR	SIGN / İMZA:
DATE / TARİH: 23.02.2024	CONTROL / KONTROL: İsa KARS	SIGN / İMZA:
DATE / TARİH: 23.02.2024	APPROVAL / ONAY : Mirza PARLAKYİĞİT	SIGN / İMZA:
PART NR. / PARÇA NR. RK.600106	PART NAME / PARÇA ADI: KORUYUCU KAPAK	FORMAT: A4
		WEIGHT / AĞIRLIK: 9,17 g

BÜTÜN ÖLÇÜLER mm'dir.
GENEL TOLERANS ISO 2768 - Mk
MATERIAL / MALZEME PE P668
SCALE / ÖLÇEK 2:3





TS1980 (ISO2768) m (orta) sınıfı Tolerans Tablosu TS1980 (ISO2768) m (middle) Tolerance Table					
Ölçü / Dimension	Tol.	Açı / Angle	Tol.	Yay ve Fahi Açı / Chamfer	Tol.
0,5 - 3	±0,1	10	±1°30'	0,5 - 3	±0,4
3 - 6	±0,1	10 - 50	±1°	3 - 6	±1
6 - 30	±0,2	50 - 120	±0°30'	6 - ...	±2
30 - 120	±0,3	120 - 400	±0°15'		
120 - 400	±0,5	400 - ...	±0°10'		
400 - 1000	±0,8	Belirtilmeyen / Uncertain :			
1000 - 2000	±1,2	Pahlar / Chamfer : 0,2x45° and Radüsler / Radius:R0,4			
2000 - 4000	±2	Genel Yüzey Pürüzlülüğü / Overall surface roughness:Ra 1,6			



BU DÖKÜMANIN TÜM HAKLARI REŞHA'YA AİTTİR. İZİN OLMADAN ÇOĞALTILAMAZ.

ALL RIGHTS TO THIS DOCUMENT BELONG TO REŞHA. CANNOT BE REPRODUCED WITHOUT PERMISSION.

BÜTÜN ÖLÇÜLER mm'dir.

GENEL TOLERANS

ISO 2768 - Mk

MATERIAL / MALZEME

PE P668

SCALE / ÖLÇEK

1:1

DATE / TARİH: 23.02.2024

DRAWING BY / ÇİZEN : Haşim ÖZDEMİR

SIGN / İMZA:

DATE / TARİH: 23.02.2024

CONTROL / KONTROL: İsa KARS

SIGN / İMZA:

DATE / TARİH: 23.02.2024

APPROVAL / ONAY : Mirza PARLAKYİĞİT

SIGN / İMZA:

PART NR. / PARÇA NR.

RK.600107

PART NAME / PARÇA ADI:

KORUYUCU KAPAK

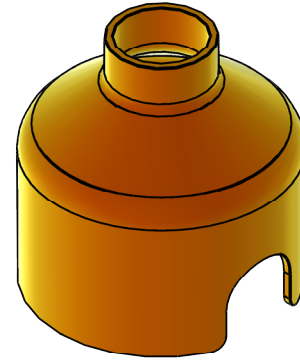
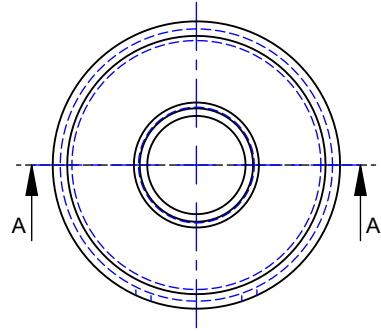
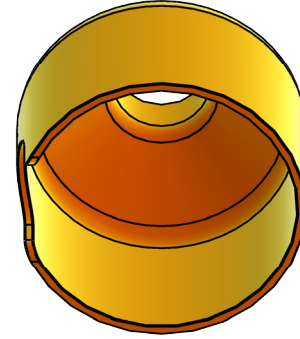
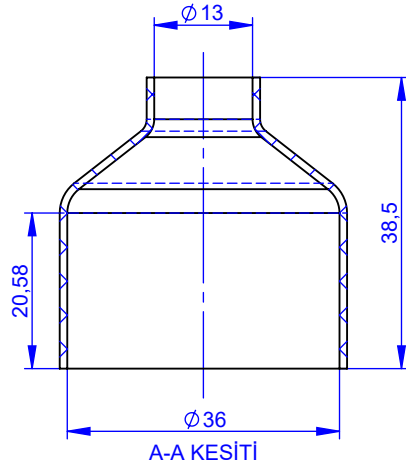
FORMAT:

A4

WEIGHT / AĞIRLIK:

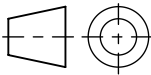
5,86 g





TS1980 (ISO2768) m (orta) sınıfı Tolerans Tablosu
TS1980 (ISO2768) m (middle) Tolerance Table

Ölçü / Dimension	Tol.	Açı / Angle	Tol.	Yay ve Paha / Arc / Chamfer	Tol.
0,5 - 3	±0,1	10	±1°30'	0,5 - 3	±0,4
3 - 6	±0,1	10 - 50	±1°	3 - 6	±1
6 - 30	±0,2	50 - 120	±0°30'	6 - ...	±2
30 - 120	±0,3	120 - 400	±0°15'		
120 - 400	±0,5	400 - ...	±0°10'		
400 - 1000	±0,8	Belirtilmeyen / Uncertain :			
1000 - 2000	±1,2	Pahlar / Chamfer : 0,2x45° and Radüsler / Radius:R0,4			
2000 - 4000	±2	Genel Yüzey Pürüzlülüğü / Overall surface roughness:Ra 1.6			



BU DÖKÜMANIN TÜM HAKLARI REŞHA'YA AİTTİR. İZİN OLMADAN ÇOĞALTILAMAZ.

ALL RIGHTS TO THIS DOCUMENT BELONG TO REŞHA. CANNOT BE REPRODUCED WITHOUT PERMISSION.

BÜTÜN ÖLÇÜLER mm'dir.

GENEL TOLERANS

ISO 2768 - Mk

MATERIAL / MALZEME

PE P668

SCALE / ÖLÇEK

1:1

DATE / TARİH: 23.02.2024

DRAWING BY / ÇİZEN : Haşim ÖZDEMİR

SIGN / İMZA:

DATE / TARİH: 23.02.2024

CONTROL / KONTROL: İsa KARS

SIGN / İMZA:

DATE / TARİH: 23.02.2024

APPROVAL / ONAY : Mirza PARLAKYİĞİT

SIGN / İMZA:

PART NR. / PARÇA NR.

PART NAME / PARÇA ADI:

FORMAT:

WEIGHT / AĞIRLIK:

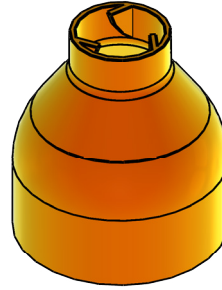
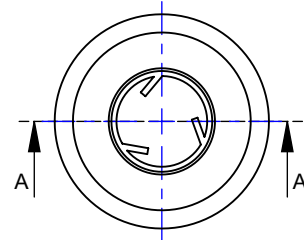
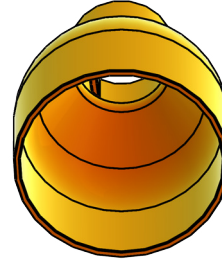
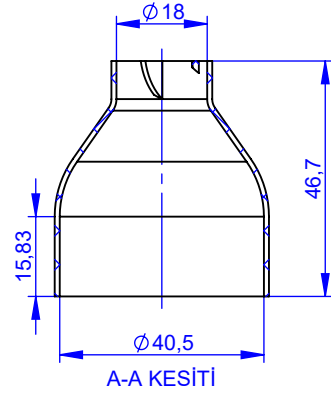
RK.600108

KORUYUCU KAPAK

A4

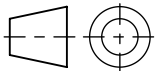
3,74 g





TS1980 (ISO2768) m (orta) sınıfı Tolerans Tablosu
TS1980 (ISO2768) m (middle) Tolerance Table

Ölçü / Dimension	Tol.	Açı / Angle	Tol.	Yay ve Paç / Arc / Chamfer	Tol.
0,5 - 3	±0,1	10	±1°30'	0,5 - 3	±0,4
3 - 6	±0,1	10 - 50	±1°	3 - 6	±1
6 - 30	±0,2	50 - 120	±0°30'	6 - ...	±2
30 - 120	±0,3	120 - 400	±0°15'		
120 - 400	±0,5	400 - ...	±0°10'		
400 - 1000	±0,8	Belirtilmeyen / Uncertain :			
1000 - 2000	±1,2	Paçlar / Chamfer : 0,2x45° and Radüsler / Radius:R0,4			
2000 - 4000	±2	Genel Yüzey Pürüzlülüğü / Overall surface roughness:Ra 1,6			



BU DÖKÜMANIN TÜM HAKLARI REŞHA'YA AİTTİR. İZİN OLMADAN ÇOĞALTILAMAZ.

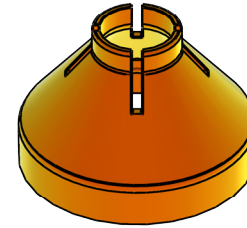
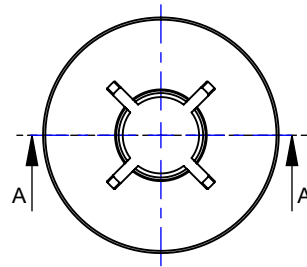
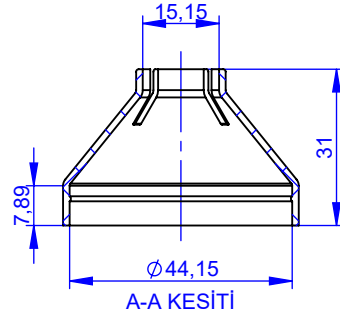
ALL RIGHTS TO THIS DOCUMENT BELONG TO REŞHA. CANNOT BE REPRODUCED WITHOUT PERMISSION.

BÜTÜN ÖLÇÜLER mm'dir.

DATE / TARİH:	DRAWING BY / ÇİZEN :	SIGN / İMZA:	
23.02.2024	Haşim ÖZDEMİR		
23.02.2024	İsa KARS		
23.02.2024	Mirza PARLAKYİĞİT		
PART NR. / PARÇA NR.	PART NAME / PARÇA ADI:	FORMAT:	WEIGHT / AĞIRLIK:
RK.600109	KORUYUCU KAPAK	A4	5,0 g

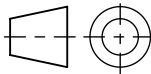
GENEL TOLERANS
ISO 2768 - Mk
MATERIAL / MALZEME
PE P668
SCALE / ÖLÇEK
2:3





TS1980 (ISO2768) m (orta) sınıfı Tolerans Tablosu
TS1980 (ISO2768) m (middle) Tolerance Table

Ölçü / Dimension	Tol.	Açı / Angle	Tol.	Yay ve Pahlı / Arc/Chamfer	Tol.
0,5 - 3	±0,1	10	±1°30'	0,5 - 3	±0,4
3 - 6	±0,1	10 - 50	±1°	3 - 6	±1
6 - 30	±0,2	50 - 120	±0°30'	6 - ...	±2
30 - 120	±0,3	120 - 400	±0°15'		
120 - 400	±0,5	400 - ...	±0°10'		
400 - 1000	±0,8	Belirtilmeyen / Uncertain :			
1000 - 2000	±1,2	Pahlar / Chamfer : 0,2x45° and Radüsler / Radius:R0,4			
2000 - 4000	±2	Genel Yüzey Pürüzlülüğü / Overall surface roughness:Ra 1,6			



BU DÖKÜMANIN TÜM HAKLARI REŞHA'YA AİTTİR. İZİN OLMADAN ÇOĞALTILAMAZ.

ALL RIGHTS TO THIS DOCUMENT BELONG TO REŞHA. CANNOT BE REPRODUCED WITHOUT PERMISSION.

BÜTÜN ÖLÇÜLER mm'dir.

GENEL TOLERANS

ISO 2768 - Mk

MATERIAL / MALZEME

PE P668

SCALE / ÖLÇEK

2:3

DATE / TARİH: 23.02.2024

DRAWING BY / ÇİZEN : Haşim ÖZDEMİR

SIGN / İMZA:

DATE / TARİH: 23.02.2024

CONTROL / KONTROL: İsa KARS

SIGN / İMZA:

DATE / TARİH: 23.02.2024

APPROVAL / ONAY : Mirza PARLAKYİĞİT

SIGN / İMZA:

PART NR. / PARÇA NR.

PART NAME / PARÇA ADI:

FORMAT:

WEIGHT / AĞIRLIK:

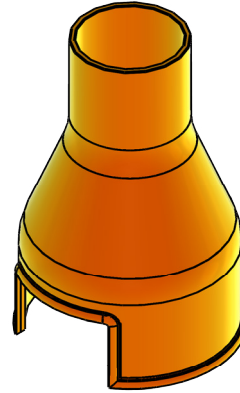
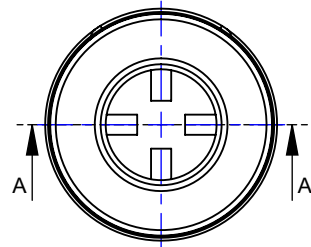
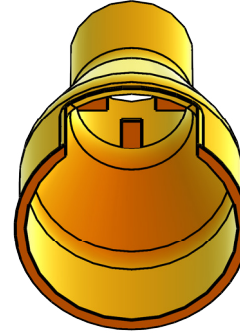
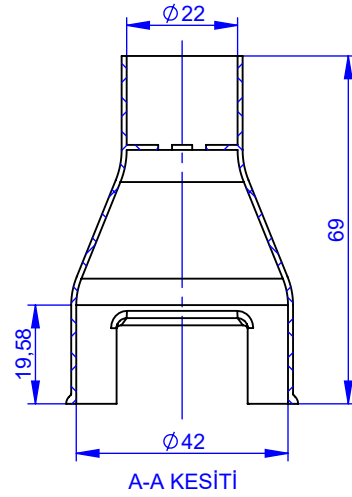
RK.600110

KORUYUCU KAPAK

A4

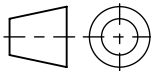
4,42 g





TS1980 (ISO2768) m (orta) sınıfı Tolerans Tablosu
TS1980 (ISO2768) m (middle) Tolerance Table

Ölçü / Dimension	Tol.	Açı / Angle	Tol.	Yarı ve Pan Arc / Chamfer	Tol.
0,5 - 3	±0,1	10	±1°30'	0,5 - 3	±0,4
3 - 6	±0,1	10 - 50	±1°	3 - 6	±1
6 - 30	±0,2	50 - 120	±0°30'	6 - ...	±2
30 - 120	±0,3	120 - 400	±0°15'		
120 - 400	±0,5	400 - ...	±0°10'		
400 - 1000	±0,8	Belirlenmeyen / Uncertain :			
1000 - 2000	±1,2	Pahlar / Chamfer : 0,2x45° and Radüsler / Radius:R0,4			
2000 - 4000	±2	Genel Yüzey Pürüzlülüğü / Overall surface roughness:Ra 1,6			



BU DÖKÜMANIN TÜM HAKLARI REŞHA'YA AİTTİR. İZİN OLMDAN ÇOĞALTILAMAZ.

ALL RIGHTS TO THIS DOCUMENT BELONG TO REŞHA. CANNOT BE REPRODUCED WITHOUT PERMISSION.

BÜTÜN ÖLÇÜLER mm'dir.

GENEL TOLERANS

ISO 2768 - Mk

MATERIAL / MALZEME

PE P668

SCALE / ÖLÇEK

2:3

DATE / TARİH: 23.02.2024

DRAWING BY / ÇİZEN : Haşim ÖZDEMİR

SIGN / İMZA:

DATE / TARİH: 23.02.2024

CONTROL / KONTROL: İsa KARS

SIGN / İMZA:

DATE / TARİH: 23.02.2024

APPROVAL / ONAY : Mirza PARLAKYİĞİT

SIGN / İMZA:

PART NR. / PARÇA NR.

PART NAME / PARÇA ADI:

FORMAT:

WEIGHT / AĞIRLIK:

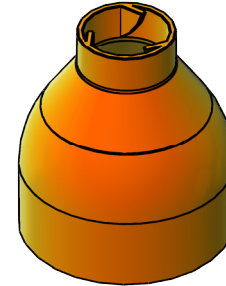
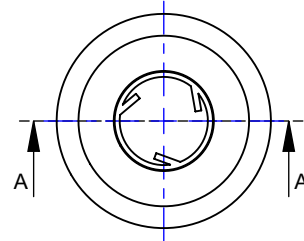
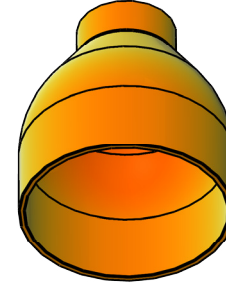
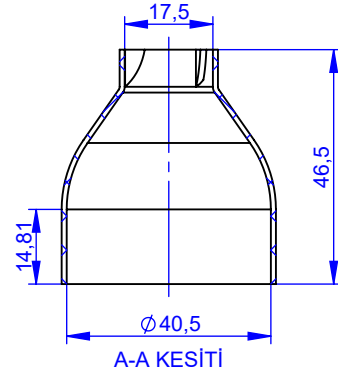
RK.600111

KORUYUCU KAPAK

A4

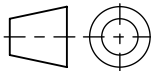
6,85 g





TS1980 (ISO2768) m (orta) sınıfı Tolerans Tablosu
TS1980 (ISO2768) m (middle) Tolerance Table

Ölçü / Dimension	Tol.	Açı / Angle	Tol.	Yay ve Paç / Arc / Chamfer	Tol.
0,5 - 3	±0,1	10	±1°30'	0,5 - 3	±0,4
3 - 6	±0,1	10 - 50	±1°	3 - 6	±1
6 - 30	±0,2	50 - 120	±0°30'	6 - ...	±2
30 - 120	±0,3	120 - 400	±0°15'		
120 - 400	±0,5	400 - ...	±0°10'		
400 - 1000	±0,8	Belirtilmeyen / Uncertain :			
1000 - 2000	±1,2	Paçlar / Chamfer : 0,2x45° and Radüsler / Radius:R0,4			
2000 - 4000	±2	Genel Yüzey Pürüzlülüğü / Overall surface roughness:Ra 1,6			



BU DÖKÜMANIN TÜM HAKLARI REŞHA'YA AİTTİR. İZİN OLMADAN ÇOĞALTILAMAZ.

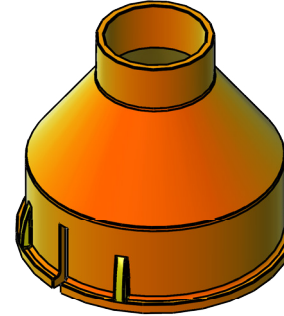
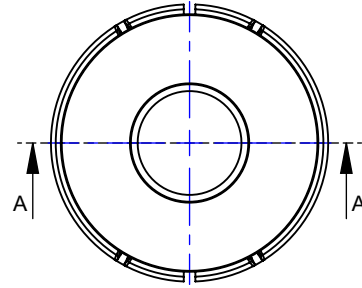
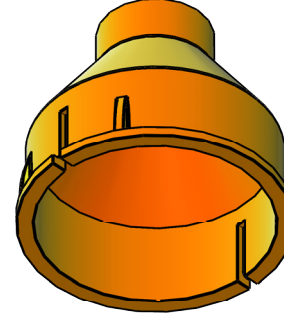
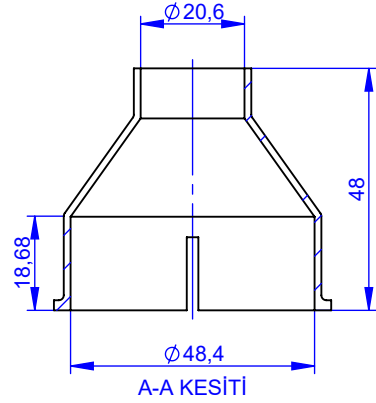
ALL RIGHTS TO THIS DOCUMENT BELONG TO REŞHA. CANNOT BE REPRODUCED WITHOUT PERMISSION.

BÜTÜN ÖLÇÜLER mm'dir.

DATE / TARİH:	DRAWING BY / ÇİZEN :	SIGN / İMZA:	
23.02.2024	Haşim ÖZDEMİR		
23.02.2024	İsa KARS		
23.02.2024	Mirza PARLAKYİĞİT		
PART NR. / PARÇA NR.	PART NAME / PARÇA ADI:	FORMAT:	WEIGHT / AĞIRLIK:
RK.600112	KORUYUCU KAPAK	A4	4,97 g

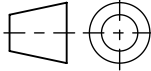
GENEL TOLERANS
ISO 2768 - Mk
MATERIAL / MALZEME
POLIETİLEN(HDPE)
SCALE / ÖLÇEK
2:3





TS1980 (ISO2768) m (orta) sınıfı Tolerans Tablosu
TS1980 (ISO2768) m (middle) Tolerance Table

Ölçü / Dimension	Tol.	Açı / Angle	Tol.	Yay ve Paç / Arc / Chamfer	Tol.
0,5 - 3	±0,1	10	±1°30'	0,5 - 3	±0,4
3 - 6	±0,1	10 - 50	±1°	3 - 6	±1
6 - 30	±0,2	50 - 120	±0°30'	6 - ...	±2
30 - 120	±0,3	120 - 400	±0°15'		
120 - 400	±0,5	400 - ...	±0°10'		
400 - 1000	±0,8	Belirlenmeyen / Uncertain :			
1000 - 2000	±1,2	Paçlar / Chamfer : 0,2x45° and Radüsler / Radius:R0,4			
2000 - 4000	±2	Genel Yüzey Pürüzlülüğü / Overall surface roughness:Ra 1,6			



BU DÖKÜMANIN TÜM HAKLARI REŞHA'YA AİTTİR. İZİN OLMADAN ÇOĞALTILAMAZ.

ALL RIGHTS TO THIS DOCUMENT BELONG TO REŞHA. CANNOT BE REPRODUCED WITHOUT PERMISSION.

BÜTÜN ÖLÇÜLER mm'dir.

GENEL TOLERANS

ISO 2768 - Mk

MATERIAL / MALZEME

PE P668

SCALE / ÖLÇEK

2:3

DATE / TARİH: 23.02.2024

DRAWİNG BY / ÇİZEN : Haşim ÖZDEMİR

SIGN / İMZA:

DATE / TARİH: 23.02.2024

CONTROL / KONTROL: İsa KARS

SIGN / İMZA:

DATE / TARİH: 23.02.2024

APPROVAL / ONAY : Mirza PARLAKYİĞİT

SIGN / İMZA:

PART NR. / PARÇA NR.

RK.600113

PART NAME / PARÇA ADI:

KORUYUCU KAPAK

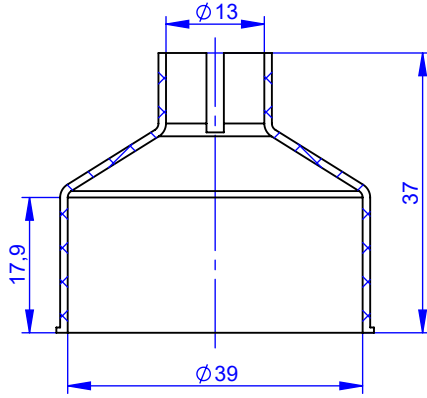
FORMAT:

A4

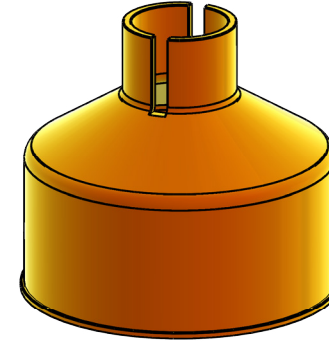
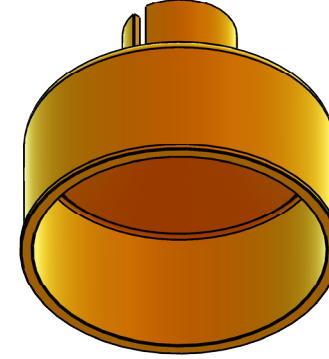
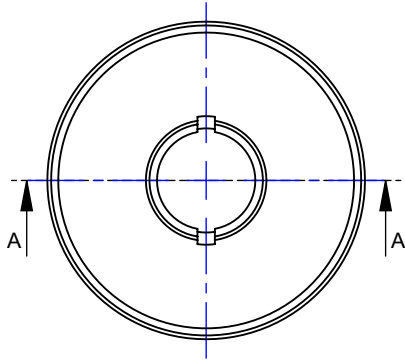
WEIGHT / AĞIRLIK:

8,34 g



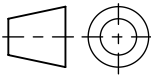


A-A KESİTİ



TS1980 (ISO2768) m (orta) sınıfı Tolerans Tablosu
TS1980 (ISO2768) m (middle) Tolerance Table

Ölçü / Dimension	Tol.	Açı / Angle	Tol.	Yay ve Paha Arc/Chamfer	Tol.
0,5 - 3	±0,1	10	±1°30'	0,5 - 3	±0,4
3 - 6	±0,1	10 - 50	±1°	3 - 6	±1
6 - 30	±0,2	50 - 120	±0°30'	6 - ...	±2
30 - 120	±0,3	120 - 400	±0°15'		
120 - 400	±0,5	400 - ...	±0°10'		
400 - 1000	±0,8	Belirtilmeyen / Uncertain :			
1000 - 2000	±1,2	Pahlar / Chamfer : 0,2x45° and Radüsler / Radius:R0,4			
2000 - 4000	±2	Genel Yüzey Pürüzlülüğü / Overall surface roughness:Ra 1.6			



BU DÖKÜMANIN TÜM HAKLARI REŞHA'YA AİTTİR. İZİN OLMADAN ÇOĞALTILAMAZ.

ALL RIGHTS TO THIS DOCUMENT BELONG TO REŞHA. CANNOT BE REPRODUCED WITHOUT PERMISSION.

DATE / TARİH: 23.02.2024

DRAWING BY / ÇİZEN : Haşim ÖZDEMİR

SIGN / İMZA:

DATE / TARİH: 23.02.2024

CONTROL / KONTROL: İsa KARS

SIGN / İMZA:

DATE / TARİH: 23.02.2024

APPROVAL / ONAY : Mirza PARLAKYİĞİT

SIGN / İMZA:

PART NR. / PARÇA NR.

PART NAME / PARÇA ADI:

FORMAT:

WEIGHT / AĞIRLIK:

RK.600114

KORUYUCU KAPAK

A4

3,88 g

BÜTÜN ÖLÇÜLER mm'dir.

GENEL TOLERANS

ISO 2768 - Mk

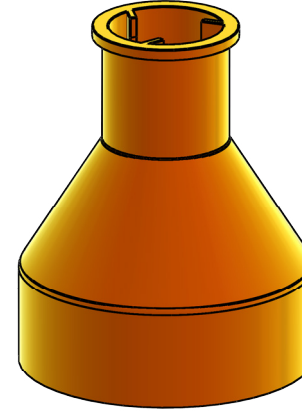
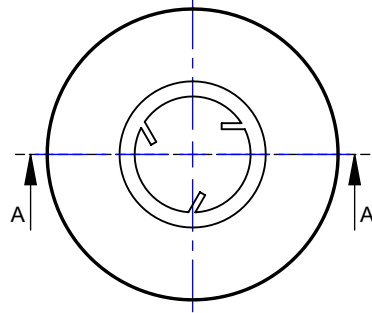
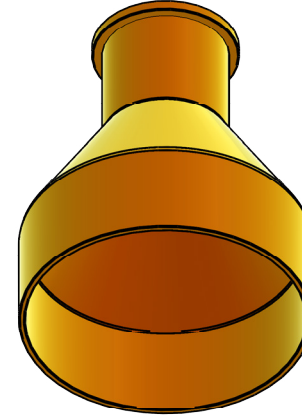
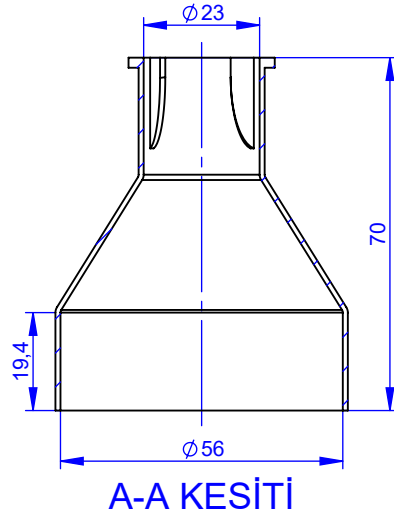
MATERIAL / MALZEME

PE P668

SCALE / ÖLÇEK

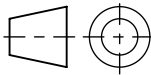
1:1





TS1980 (ISO2768) m (orta) sınıfı Tolerans Tablosu
TS1980 (ISO2768) m (middle) Tolerance Table

Ölçü / Dimension	Tol.	Açı / Angle	Tol.	Yay ve Paç / Arc / Chamfer	Tol.
0,5 - 3	±0,1	10	±1°30'	0,5 - 3	±0,4
3 - 6	±0,1	10 - 50	±1°	3 - 6	±1
6 - 30	±0,2	50 - 120	±0°30'	6 - ...	±2
30 - 120	±0,3	120 - 400	±0°15'		
120 - 400	±0,5	400 - ...	±0°10'		
400 - 1000	±0,8	Belirlenmeyen / Uncertain :			
1000 - 2000	±1,2	Paçlar / Chamfer : 0,2x45° and Radüsler / Radius:R0,4			
2000 - 4000	±2	Genel Yüzey Pürüzlülüğü / Overall surface roughness:Ra 1,6			



BU DÖKÜMANIN TÜM HAKLARI REŞHA'YA AİTTİR. İZİN OLMADAN ÇOĞALTILAMAZ.

ALL RIGHTS TO THIS DOCUMENT BELONG TO REŞHA. CANNOT BE REPRODUCED WITHOUT PERMISSION.

BÜTÜN ÖLÇÜLER mm'dir.

GENEL TOLERANS

ISO 2768 - Mk

MATERIAL / MALZEME

PE P668

SCALE / ÖLÇEK

2:3

DATE / TARİH: 23.02.2024

DRAWING BY / ÇİZEN : Haşim ÖZDEMİR

SIGN / İMZA:

DATE / TARİH: 23.02.2024

CONTROL / KONTROL: İsa KARS

SIGN / İMZA:

DATE / TARİH: 23.02.2024

APPROVAL / ONAY : Mirza PARLAKYİĞİT

SIGN / İMZA:

PART NR. / PARÇA NR.

RK.600115

PART NAME / PARÇA ADI:

KORUYUCU KAPAK

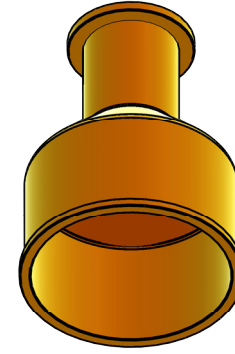
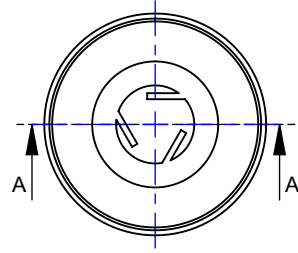
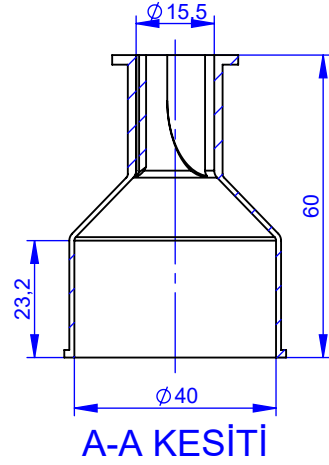
FORMAT:

A4

WEIGHT / AĞIRLIK:

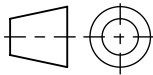
9,87 g





TS1980 (ISO2768) m (orta) sınıfı Tolerans Tablosu
TS1980 (ISO2768) m (middle) Tolerance Table

Ölçü / Dimension	Tol.	Açı / Angle	Tol.	Yay ve Paha / Arc / Chamfer	Tol.
0,5 - 3	±0,1	10	±1°30'	0,5 - 3	±0,4
3 - 6	±0,1	10 - 50	±1°	3 - 6	±1
6 - 30	±0,2	50 - 120	±0°30'	6 - ...	±2
30 - 120	±0,3	120 - 400	±0°15'		
120 - 400	±0,5	400 - ...	±0°10'		
400 - 1000	±0,8	Belirtilmeyen / Uncertain :			
1000 - 2000	±1,2	Pahlar / Chamfer : 0,2x45° and Radüsler / Radius:R0,4			
2000 - 4000	±2	Genel Yüzey Pürüzlülüğü / Overall surface roughness:Ra 1.6			



BU DÖKÜMANIN TÜM HAKLARI REŞHA'YA AİTTİR. İZİN OLMADAN ÇOĞALTILAMAZ.

ALL RIGHTS TO THIS DOCUMENT BELONG TO REŞHA. CANNOT BE REPRODUCED WITHOUT PERMISSION.

DATE / TARİH:	DRAWING BY / ÇİZEN :	SIGN / İMZA:
23.02.2024	Haşim ÖZDEMİR	
23.02.2024	İsa KARS	
23.02.2024	Mirza PARLAKYİĞİT	
PART NR. / PARÇA NR.	PART NAME / PARÇA ADI:	FORMAT:
RK.600116	KORUYUCU KAPAK	A4

BÜTÜN ÖLÇÜLER mm'dir.

GENEL TOLERANS

ISO 2768 - Mk

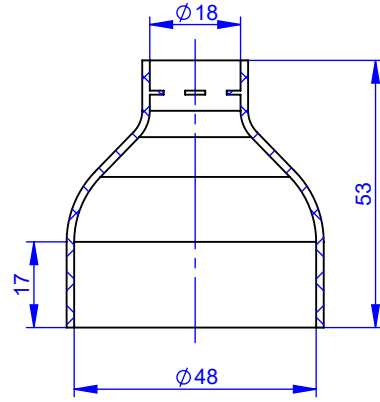
MATERIAL / MALZEME

PE P668

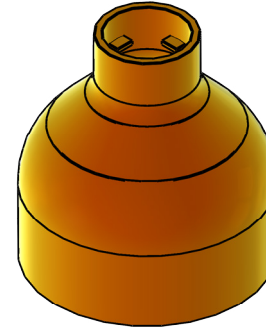
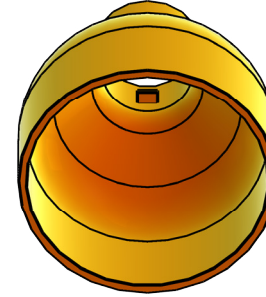
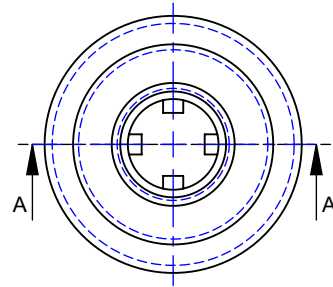
SCALE / ÖLÇEK

2:3



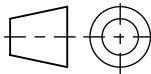


A-A KESİTİ



TS1980 (ISO2768) m (orta) sınıfı Tolerans Tablosu
TS1980 (ISO2768) m (middle) Tolerance Table

Ölçü / Dimension	Tol.	Açı / Angle	Tol.	Yay ve Pahlı / Arc / Chamfer	Tol.
0,5 - 3	±0,1	10	±1°30'	0,5 - 3	±0,4
3 - 6	±0,1	10 - 50	±1°	3 - 6	±1
6 - 30	±0,2	50 - 120	±0°30'	6 - ...	±2
30 - 120	±0,3	120 - 400	±0°15'		
120 - 400	±0,5	400 - ...	±0°10'		
400 - 1000	±0,8	Belirtilmeyen / Uncertain :			
1000 - 2000	±1,2	Pahlar / Chamfer : 0,2x45° and Radüsler / Radius:R0,4			
2000 - 4000	±2	Genel Yüzey Pürüzlülüğü / Overall surface roughness:Ra 1.6			



BU DÖKÜMANIN TÜM HAKLARI REŞHA'YA AİTTİR. İZİN OLMADAN ÇOĞALTILAMAZ.

ALL RIGHTS TO THIS DOCUMENT BELONG TO REŞHA. CANNOT BE REPRODUCED WITHOUT PERMISSION.

BÜTÜN ÖLÇÜLER mm'dir.

GENEL TOLERANS

ISO 2768 - Mk

MATERIAL / MALZEME

PE P668

SCALE / ÖLÇEK

2:3

DATE / TARİH: 23.02.2024

DRAWING BY / ÇİZEN : Haşim ÖZDEMİR

SIGN / İMZA:

DATE / TARİH: 23.02.2024

CONTROL / KONTROL: İsa KARS

SIGN / İMZA:

DATE / TARİH: 23.02.2024

APPROVAL / ONAY : Mirza PARLAKYİĞİT

SIGN / İMZA:

PART NR. / PARÇA NR.

PART NAME / PARÇA ADI:

FORMAT:

WEIGHT / AĞIRLIK:

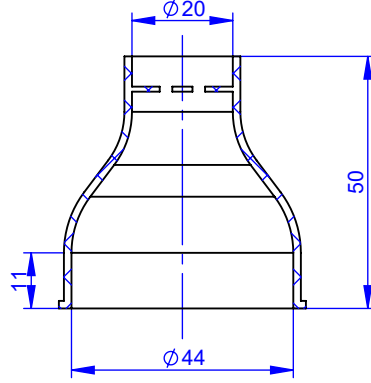
RK.600117

KORUYUCU KAPAK

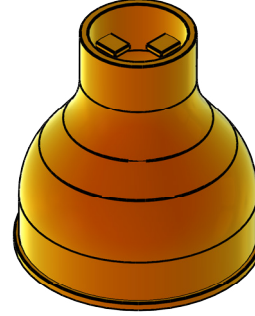
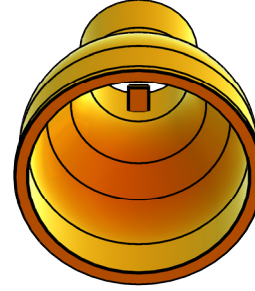
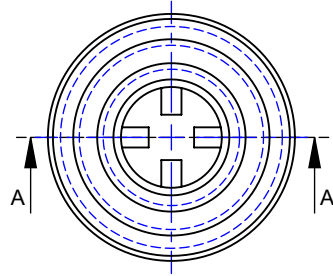
A4

9,74 g



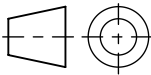


A-A KESİTİ



TS1980 (ISO2768) m (orta) sınıfı Tolerans Tablosu
TS1980 (ISO2768) m (middle) Tolerance Table

Ölçü / Dimension	Tol.	Açı / Angle	Tol.	Yay ve Paha / Arc / Chamfer	Tol.
0,5 - 3	±0,1	10	±1°30'	0,5 - 3	±0,4
3 - 6	±0,1	10 - 50	±1°	3 - 6	±1
6 - 30	±0,2	50 - 120	±0°30'	6 - ...	±2
30 - 120	±0,3	120 - 400	±0°15'		
120 - 400	±0,5	400 - ...	±0°10'		
400 - 1000	±0,8	Belirtilmeyen / Uncertain :			
1000 - 2000	±1,2	Pahlar / Chamfer : 0,2x45° and Radüsler / Radius:R0,4			
2000 - 4000	±2	Genel Yüzey Pürüzlülüğü / Overall surface roughness:Ra 1.6			



BU DÖKÜMANIN TÜM HAKLARI REŞHA'YA AİTTİR. İZİN OLMADAN ÇOĞALTILAMAZ.

ALL RIGHTS TO THIS DOCUMENT BELONG TO REŞHA. CANNOT BE REPRODUCED WITHOUT PERMISSION.

BÜTÜN ÖLÇÜLER mm'dir.

GENEL TOLERANS

ISO 2768 - Mk

MATERIAL / MALZEME

PE P668

SCALE / ÖLÇEK

2:3

DATE / TARİH: 23.02.2024

DRAWING BY / ÇİZEN : Haşim ÖZDEMİR

SIGN / İMZA:

DATE / TARİH: 23.02.2024

CONTROL / KONTROL: İsa KARS

SIGN / İMZA:

DATE / TARİH: 23.02.2024

APPROVAL / ONAY : Mirza PARLAKYİĞİT

SIGN / İMZA:

PART NR. / PARÇA NR.

PART NAME / PARÇA ADI:

FORMAT:

WEIGHT / AĞIRLIK:

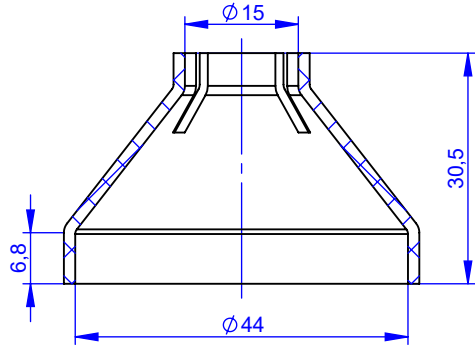
RK.600118

KORUYUCU KAPAK

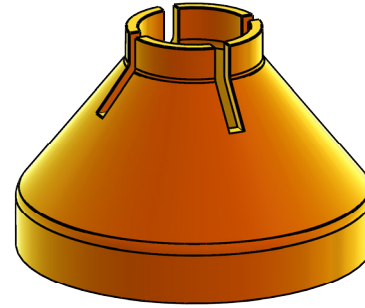
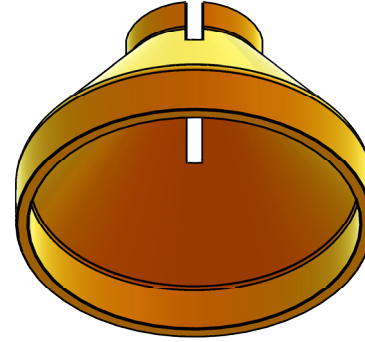
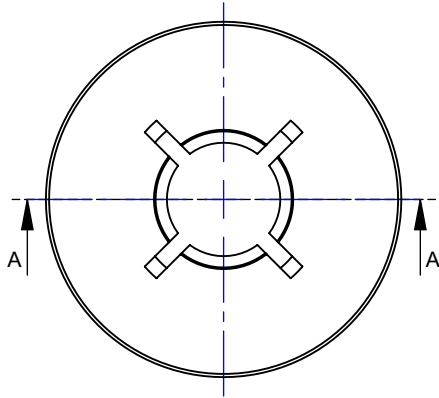
A4

8,32 g

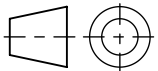




A-A KESİTİ



TS1980 (ISO2768) m (orta) sınıfı Tolerans Tablosu TS1980 (ISO2768) m (middle) Tolerance Table					
Ölçü / Dimension	Tol.	Açı / Angle	Tol.	Yay ve Pah / Arc / Chamfer	Tol.
0,5 - 3	±0,1	10	±1°30'	0,5 - 3	±0,4
3 - 6	±0,1	10 - 50	±1°	3 - 6	±1
6 - 30	±0,2	50 - 120	±0°30'	6 - ...	±2
30 - 120	±0,3	120 - 400	±0°15'		
120 - 400	±0,5	400 - ...	±0°10'		
400 - 1000	±0,8	Belirtilmeyen / Uncertain :			
1000 - 2000	±1,2	Pahlar / Chamfer : 0,2x45° and Radüsler / Radius:R0,4			
2000 - 4000	±2	Genel Yüzey Pürüzlülüğü / Overall surface roughness:Ra 1,6			

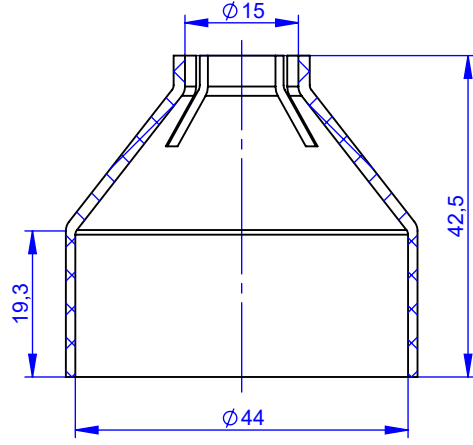


BU DÖKÜMANIN TÜM HAKLARI REŞHA'YA AİTTİR. İZİN OLMADAN ÇOĞALTILAMAZ.

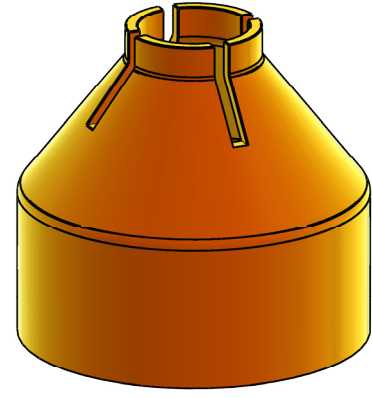
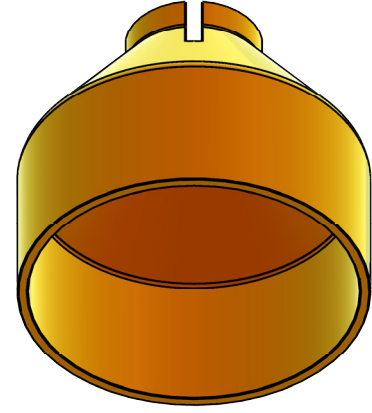
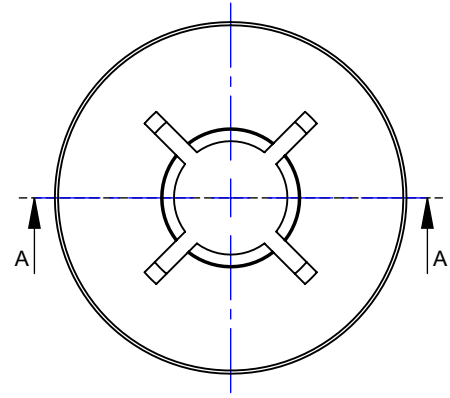
ALL RIGHTS TO THIS DOCUMENT BELONG TO REŞHA. CANNOT BE REPRODUCED WITHOUT PERMISSION.

BÜTÜN ÖLÇÜLER mm'dir.			
GENEL TOLERANS			
ISO 2768 - Mk			
MATERIAL / MALZEME			
PE P668			
SCALE / ÖLÇEK			
1:1			
DATE / TARİH: 23.02.2024	DRAWING BY / ÇİZEN : Haşim ÖZDEMİR	SIGN / İMZA:	
DATE / TARİH: 23.02.2024	CONTROL / KONTROL: İsa KARS	SIGN / İMZA:	
DATE / TARİH: 23.02.2024	APPROVAL / ONAY : Mirza PARLAKYİĞİT	SIGN / İMZA:	
PART NR. / PARÇA NR.	PART NAME / PARÇA ADI:	FORMAT:	WEIGHT / AĞIRLIK:
RK.600119	KORUYUCU KAPAK	A4	4,94 g



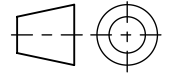


A-A KESİTİ



TS1980 (ISO2768) m (orta) sınıfı Tolerans Tablosu
TS1980 (ISO2768) m (middle) Tolerance Table

Ölçü / Dimension	Tol.	Açı / Angle	Tol.	Yay ve Pahlı / Arc / Chamfer	Tol.
0,5 - 3	±0,1	10	±1°30'	0,5 - 3	±0,4
3 - 6	±0,1	10 - 50	±1°	3 - 6	±1
6 - 30	±0,2	50 - 120	±0°30'	6 - ...	±2
30 - 120	±0,3	120 - 400	±0°15'		
120 - 400	±0,5	400 - ...	±0°10'		
400 - 1000	±0,8	Belirtilmeyen / Uncertain :			
1000 - 2000	±1,2	Pahlar / Chamfer : 0,2x45° and Radüsler / Radius:R0,4			
2000 - 4000	±2	Genel Yüzey Pürüzlülüğü / Overall surface roughness:Ra 1.6			

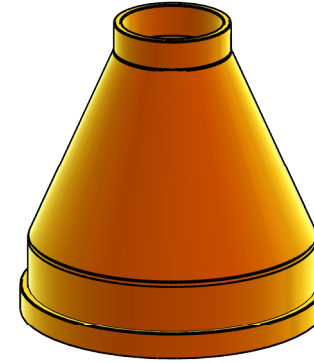
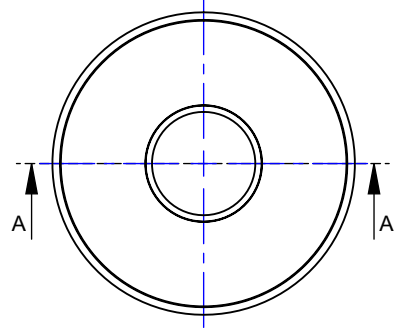
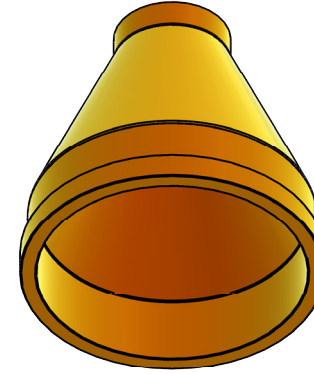
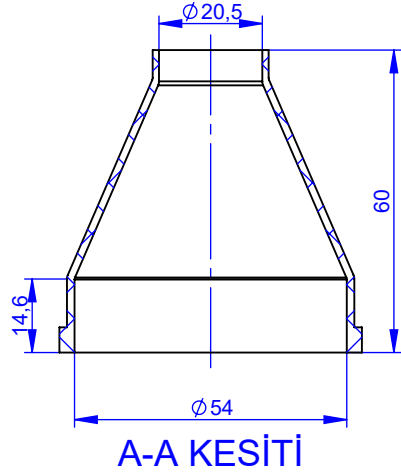


BU DÖKÜMANIN TÜM HAKLARI REŞHA'YA AİTTİR. İZİN OLMADAN ÇOĞALTILAMAZ.
ALL RIGHTS TO THIS DOCUMENT BELONG TO REŞHA. CANNOT BE REPRODUCED WITHOUT PERMISSION.

DATE / TARİH: 23.02.2024	DRAWING BY / ÇİZEN : Haşim ÖZDEMİR	SIGN / İMZA:	
DATE / TARİH: 23.02.2024	CONTROL / KONTROL: İsa KARS	SIGN / İMZA:	
DATE / TARİH: 23.02.2024	APPROVAL / ONAY : Mirza PARLAKYİĞİT	SIGN / İMZA:	
PART NR. / PARÇA NR.	PART NAME / PARÇA ADI:	FORMAT:	WEIGHT / AĞIRLIK:
RK.600120	KORUYUCU KAPAK	A4	6,7 g

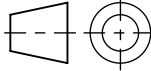
BÜTÜN ÖLÇÜLER mm'dir.
GENEL TOLERANS ISO 2768 - Mk
MATERIAL / MALZEME PE P668
SCALE / ÖLÇEK 1:1





TS1980 (ISO2768) m (orta) sınıfı Tolerans Tablosu
TS1980 (ISO2768) m (middle) Tolerance Table

Ölçü / Dimension	Tol.	Açı / Angle	Tol.	Yay ve Paha Arc / Chamfer	Tol.
0,5 - 3	±0,1	10	±1°30'	0,5 - 3	±0,4
3 - 6	±0,1	10 - 50	±1°	3 - 6	±1
6 - 30	±0,2	50 - 120	±0°30'	6 - ...	±2
30 - 120	±0,3	120 - 400	±0°15'		
120 - 400	±0,5	400 - ...	±0°10'		
400 - 1000	±0,8	Belirtilmeyen / Uncertain :			
1000 - 2000	±1,2	Pahlar / Chamfer : 0,2x45° and Radüsler / Radius:R0,4			
2000 - 4000	±2	Genel Yüzey Pürüzlülüğü / Overall surface roughness:Ra 1.6			



BU DÖKÜMANIN TÜM HAKLARI REŞHA'YA AİTTİR. İZİN OLMADAN ÇOĞALTILAMAZ.

ALL RIGHTS TO THIS DOCUMENT BELONG TO REŞHA. CANNOT BE REPRODUCED WITHOUT PERMISSION.

BÜTÜN ÖLÇÜLER mm'dir.

GENEL TOLERANS

ISO 2768 - Mk

MATERIAL / MALZEME

PE P668

SCALE / ÖLÇEK

2:3

DATE / TARİH: 23.02.2024

DRAWING BY / ÇİZEN : Haşim ÖZDEMİR

SIGN / İMZA:

DATE / TARİH: 23.02.2024

CONTROL / KONTROL: İsa KARS

SIGN / İMZA:

DATE / TARİH: 23.02.2024

APPROVAL / ONAY : Mirza PARLAKYİĞİT

SIGN / İMZA:

PART NR. / PARÇA NR.

PART NAME / PARÇA ADI:

FORMAT:

WEIGHT / AĞIRLIK:

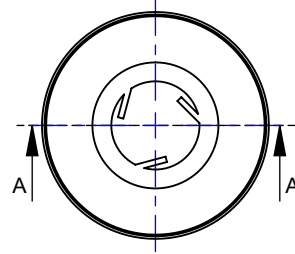
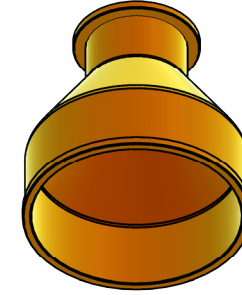
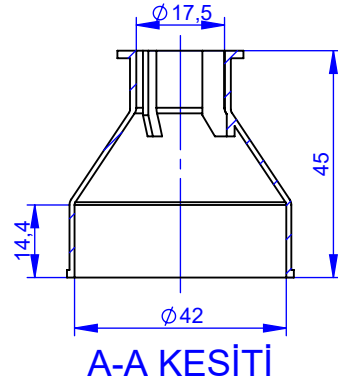
RK.600121

KORUYUCU KAPAK

A4

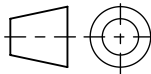
10,6 g





TS1980 (ISO2768) m (orta) sınıfı Tolerans Tablosu
TS1980 (ISO2768) m (middle) Tolerance Table

Ölçü / Dimension	Tol.	Açı / Angle	Tol.	Yay ve Paha Arc / Chamfer	Tol.
0,5 - 3	±0,1	10	±1°30'	0,5 - 3	±0,4
3 - 6	±0,1	10 - 50	±1°	3 - 6	±1
6 - 30	±0,2	50 - 120	±0°30'	6 - ...	±2
30 - 120	±0,3	120 - 400	±0°15'		
120 - 400	±0,5	400 - ...	±0°10'		
400 - 1000	±0,8	Belirtilmeyen / Uncertain :			
1000 - 2000	±1,2	Pahlar / Chamfer : 0,2x45° and Radüsler / Radius:R0,4			
2000 - 4000	±2	Genel Yüzey Pürüzlülüğü / Overall surface roughness:Ra 1.6			



BU DÖKÜMANIN TÜM HAKLARI REŞHA'YA AİTTİR. İZİN OLMADAN ÇOĞALTILAMAZ.

ALL RIGHTS TO THIS DOCUMENT BELONG TO REŞHA. CANNOT BE REPRODUCED WITHOUT PERMISSION.

BÜTÜN ÖLÇÜLER mm'dir.

GENEL TOLERANS

ISO 2768 - Mk

MATERIAL / MALZEME

PE P668

SCALE / ÖLÇEK

2:3

DATE / TARİH: 23.02.2024

DRAWING BY / ÇİZEN : Haşim ÖZDEMİR

SIGN / İMZA:

DATE / TARİH: 23.02.2024

CONTROL / KONTROL: İsa KARS

SIGN / İMZA:

DATE / TARİH: 23.02.2024

APPROVAL / ONAY : Mirza PARLAKYİĞİT

SIGN / İMZA:

PART NR. / PARÇA NR.

PART NAME / PARÇA ADI:

FORMAT:

WEIGHT / AĞIRLIK:

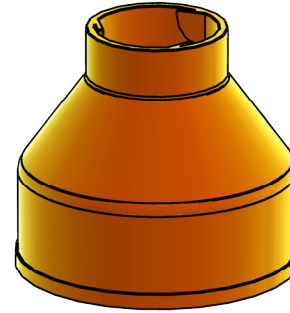
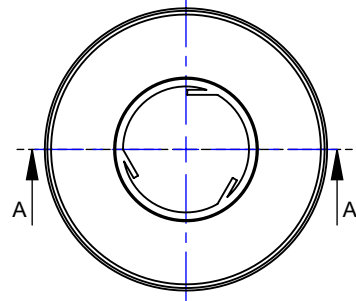
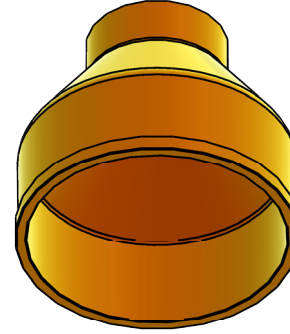
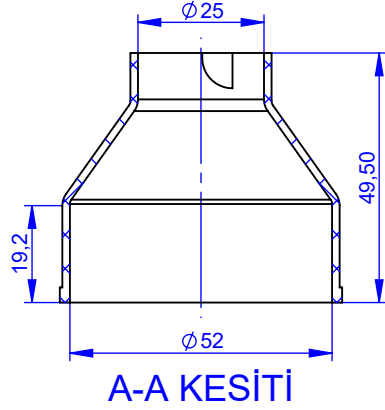
RK.600122

KORUYUCU KAPAK

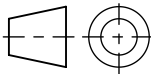
A4

5,4 g





TS1980 (ISO2768) m (orta) sınıfı Tolerans Tablosu TS1980 (ISO2768) m (middle) Tolerance Table					
Ölçü / Dimension	Tol.	Açı / Angle	Tol.	Yay ve Pah / Arc / Chamfer	Tol.
0,5 - 3	±0,1	10	±1°30'	0,5 - 3	±0,4
3 - 6	±0,1	10 - 50	±1°	3 - 6	±1
6 - 30	±0,2	50 - 120	±0°30'	6 - ...	±2
30 - 120	±0,3	120 - 400	±0°15'		
120 - 400	±0,5	400 - ...	±0°10'		
400 - 1000	±0,8	Belirtilmeyen / Uncertain :			
1000 - 2000	±1,2	Pahlar / Chamfer : 0,2x45° and RADIUS / Radius:R0,4			
2000 - 4000	±2	Genel Yüzey Pürüzlülüğü / Overall surface roughness:Ra 1,6			



BU DÖKÜMANIN TÜM HAKLARI REŞHA'YA AİTTİR. İZİN OLMADAN ÇOĞALTILAMAZ.

ALL RIGHTS TO THIS DOCUMENT BELONG TO REŞHA. CANNOT BE REPRODUCED WITHOUT PERMISSION.

BÜTÜN ÖLÇÜLER mm'dir.

GENEL TOLERANS

ISO 2768 - Mk

MATERIAL / MALZEME

PE P668

SCALE / ÖLÇEK

2:3

DATE / TARİH: 23.02.2024

DRAWING BY / ÇİZEN : Haşim ÖZDEMİR

SIGN / İMZA:

DATE / TARİH: 23.02.2024

CONTROL / KONTROL: İsa KARS

SIGN / İMZA:

DATE / TARİH: 23.02.2024

APPROVAL / ONAY : Mirza PARLAKYİĞİT

SIGN / İMZA:

PART NR. / PARÇA NR.

RK.600123

PART NAME / PARÇA ADI:

KORUYUCU KAPAK

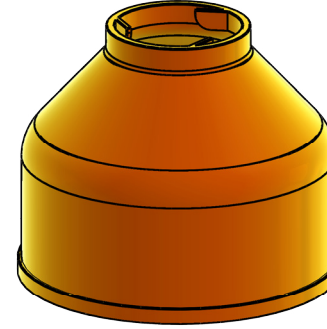
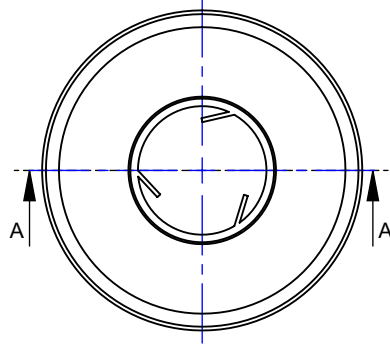
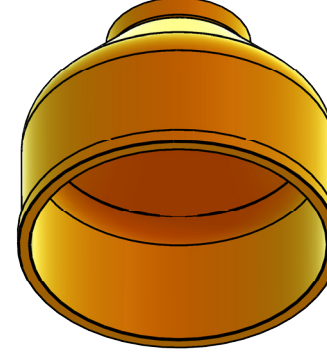
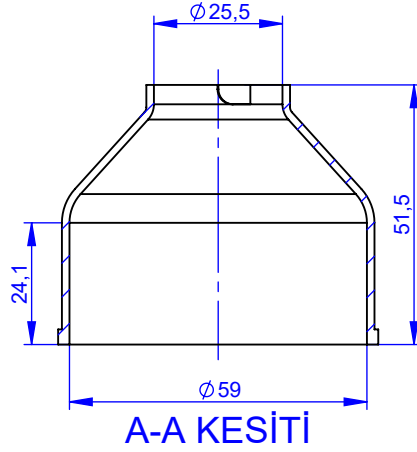
FORMAT:

A4

WEIGHT / AĞIRLIK:

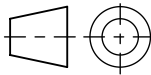
10,56 g





TS1980 (ISO2768) m (orta) sınıfı Tolerans Tablosu
TS1980 (ISO2768) m (middle) Tolerance Table

Ölçü / Dimension	Tol.	Açı / Angle	Tol.	Yay ve Paha / Arc / Chamfer	Tol.
0,5 - 3	±0,1	10	±1°30'	0,5 - 3	±0,4
3 - 6	±0,1	10 - 50	±1°	3 - 6	±1
6 - 30	±0,2	50 - 120	±0°30'	6 - ...	±2
30 - 120	±0,3	120 - 400	±0°15'		
120 - 400	±0,5	400 - ...	±0°10'		
400 - 1000	±0,8	Belirtilmeyen / Uncertain :			
1000 - 2000	±1,2	Pahlar / Chamfer : 0,2x45° and Radüsler / Radius:R0,4			
2000 - 4000	±2	Genel Yüzey Pürüzlülüğü / Overall surface roughness:Ra 1.6			



BU DÖKÜMANIN TÜM HAKLARI REŞHA'YA AİTTİR. İZİN OLMADAN ÇOĞALTILAMAZ.

ALL RIGHTS TO THIS DOCUMENT BELONG TO REŞHA. CANNOT BE REPRODUCED WITHOUT PERMISSION.

BÜTÜN ÖLÇÜLER mm'dir.

GENEL TOLERANS

ISO 2768 - Mk

MATERIAL / MALZEME

PE P668

SCALE / ÖLÇEK

2:3

DATE / TARİH: 23.02.2024

DRAWING BY / ÇİZEN : Haşim ÖZDEMİR

SIGN / İMZA:

DATE / TARİH: 23.02.2024

CONTROL / KONTROL: İsa KARS

SIGN / İMZA:

DATE / TARİH: 23.02.2024

APPROVAL / ONAY : Mirza PARLAKYİĞİT

SIGN / İMZA:

PART NR. / PARÇA NR.

PART NAME / PARÇA ADI:

FORMAT:

WEIGHT / AĞIRLIK:

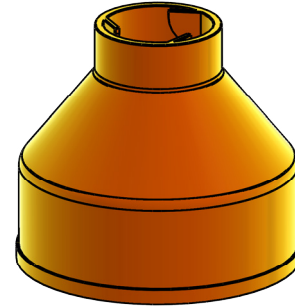
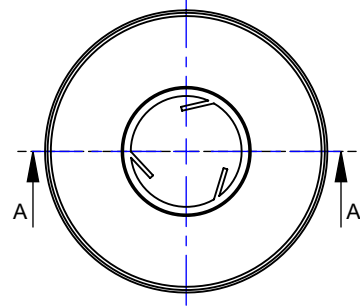
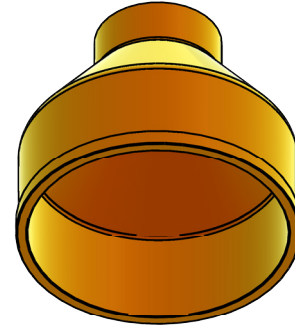
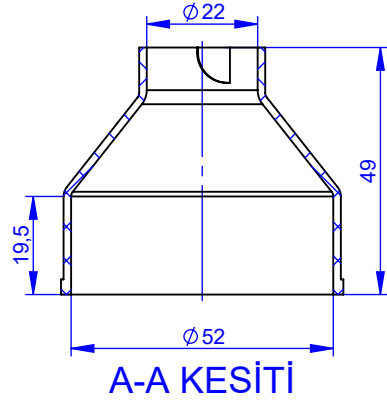
RK.600124

KORUYUCU KAPAK

A4

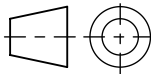
13,45 g





TS1980 (ISO2768) m (orta) sınıfı Tolerans Tablosu
TS1980 (ISO2768) m (middle) Tolerance Table

Ölçü / Dimension	Tol.	Açı / Angle	Tol.	Yay ve Pahlı / Arc / Chamfer	Tol.
0,5 - 3	±0,1	10	±1°30'	0,5 - 3	±0,4
3 - 6	±0,1	10 - 50	±1°	3 - 6	±1
6 - 30	±0,2	50 - 120	±0°30'	6 - ...	±2
30 - 120	±0,3	120 - 400	±0°15'		
120 - 400	±0,5	400 - ...	±0°10'		
400 - 1000	±0,8	Belirtilmeyen / Uncertain :			
1000 - 2000	±1,2	Pahlar / Chamfer : 0,2x45° and Radüsler / Radius:R0,4			
2000 - 4000	±2	Genel Yüzey Pürüzlülüğü / Overall surface roughness:Ra 1.6			



BU DÖKÜMANIN TÜM HAKLARI REŞHA'YA AİTTİR. İZİN OLMADAN ÇOĞALTILAMAZ.

ALL RIGHTS TO THIS DOCUMENT BELONG TO REŞHA. CANNOT BE REPRODUCED WITHOUT PERMISSION.

BÜTÜN ÖLÇÜLER mm'dir.

GENEL TOLERANS

ISO 2768 - Mk

MATERIAL / MALZEME

PE P668

SCALE / ÖLÇEK

2:3

DATE / TARİH: 23.02.2024

DRAWING BY / ÇİZEN : Haşim ÖZDEMİR

SIGN / İMZA:

DATE / TARİH: 23.02.2024

CONTROL / KONTROL: İsa KARS

SIGN / İMZA:

DATE / TARİH: 23.02.2024

APPROVAL / ONAY : Mirza PARLAKYİĞİT

SIGN / İMZA:

PART NR. / PARÇA NR.

PART NAME / PARÇA ADI:

FORMAT:

WEIGHT / AĞIRLIK:

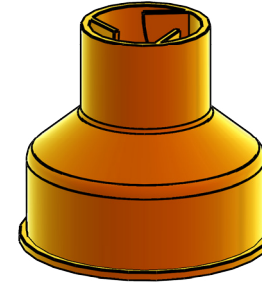
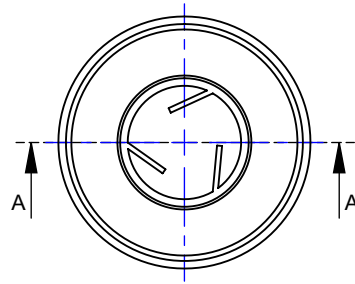
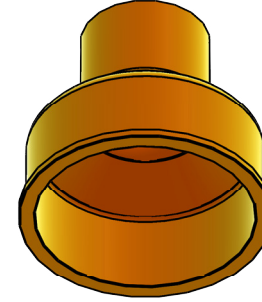
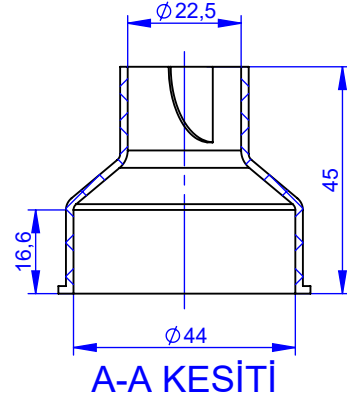
RK.600125

KORUYUCU KAPAK

A4

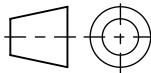
10,37 g





TS1980 (ISO2768) m (orta) sınıfı Tolerans Tablosu
TS1980 (ISO2768) m (middle) Tolerance Table

Ölçü / Dimension	Tol.	Açı / Angle	Tol.	Yay ve Paç / Arc/Chamfer	Tol.
0,5 - 3	±0,1	10	±1°30'	0,5 - 3	±0,4
3 - 6	±0,1	10 - 50	±1°	3 - 6	±1
6 - 30	±0,2	50 - 120	±0°30'	6 - ...	±2
30 - 120	±0,3	120 - 400	±0°15'		
120 - 400	±0,5	400 - ...	±0°10'		
400 - 1000	±0,8	Belirlenmeyen / Uncertain :			
1000 - 2000	±1,2	Pahlılar / Chamfer : 0,2x45° and RADIUS / Radius:R0,4			
2000 - 4000	±2	Genel Yüzey Pürüzlülüğü / Overall surface roughness:Ra 1,6			



BU DÖKÜMANIN TÜM HAKLARI REŞHA'YA AİTTİR. İZİN OLMADAN ÇOĞALTILAMAZ.

ALL RIGHTS TO THIS DOCUMENT BELONG TO REŞHA. CANNOT BE REPRODUCED WITHOUT PERMISSION.

BÜTÜN ÖLÇÜLER mm'dir.			
GENEL TOLERANS			
ISO 2768 - Mk			
MATERIAL / MALZEME			
PE P668			
SCALE / ÖLÇEK			
2:3			
DATE / TARİH: 23.02.2024	DRAWING BY / ÇİZEN : Haşim ÖZDEMİR	SIGN / İMZA:	
DATE / TARİH: 23.02.2024	CONTROL / KONTROL: İsa KARS	SIGN / İMZA:	
DATE / TARİH: 23.02.2024	APPROVAL / ONAY : Mirza PARLAKYİĞİT	SIGN / İMZA:	
PART NR. / PARÇA NR.	PART NAME / PARÇA ADI:	FORMAT:	WEIGHT / AĞIRLIK:
RK.600126	KORUYUCU KAPAK	A4	8,32 g



Group Şirketlerimiz:



MİRBEY GROUP
international



MİHRİNİSA



"Mirbey GROUP Companies"



RESHA
/OTOMOTİV

Fabrika : Kazım Karabekir Mh. 1. Ula Sk. No: 14 Yıldırım/BURSA

Kalıphane : Küçük Sanayi 22. Sk. No: 39 Nilüfer/BURSA

Genel Merkez : 23 Nisan Mh. 242. Sk. Güzel Tower K: 14 No: 50 Nilüfer/BURSA

Tel: 0(224) 364 39 00 | **Web:** www.resha.com.tr | **E-mail:** resha@resha.com.tr