



35. YIL

Since: 1989

HAKKIMIZDA

REŞHA OTOMOTİV:

1989 yılından itibaren başta otomotiv olmak üzere bir çok sektöre plastik kalıp ve plastik enjeksiyon ürünleri imalatı yapmaktadır.

ROT-ROTİL üretiminde:

- ◆ **Plastik yatak,**
 - ◆ **Plastik kapak,**
 - ◆ **Boğaz koruyucu,**
 - ◆ **Diş koruyucu,**
 - ◆ **Toz lastiği**
- Türkiye'de İLK üreten firmadır.

- Dünya'nın 57 ülkesine ihracatı bulunmaktadır.

- Kalıphane ve enjeksiyon makine parkuru bünyesindedir.

- 10.000 m2 kapalı alanda hizmet vermektedir.

- ZF LEMFÖRDER, VALEO, TECASA, DİTAŞ, PAKKENS, KİEL, GRAMMER, AYDINLAR, FİCOSA vb. gibi Alman, Fransız, İspanyol ve Türk firmalarına kalıp ve yedek parça imalatı yapmaktadır.

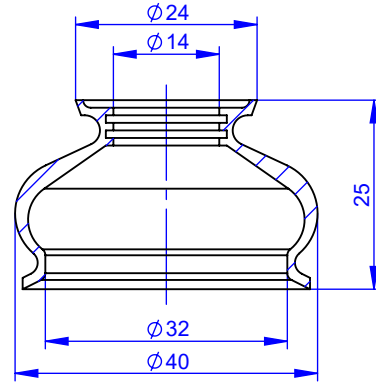
- Yaklaşık 180 yerli ve yabancı müşterisi bulunmaktadır.



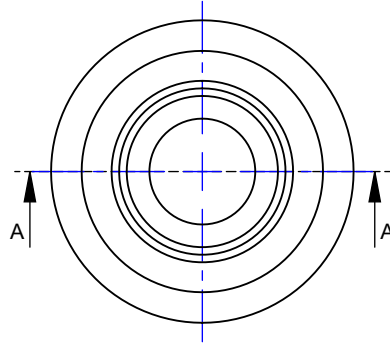
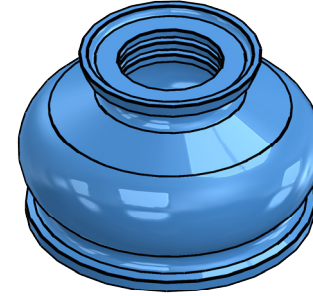


REŞHA

Toz Lastikleri

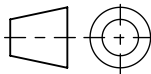


A-A KESİTİ



TS1980 (ISO2768) m (orta) sınıfı Tolerans Tablosu
TS1980 (ISO2768) m (middle) Tolerance Table

Ölçü / Dimension	Tol.	Açı / Angle	Tol.	Yay ve Pahtı / Arc Chamfer	Tol.
0,5 - 3	±0,1	10	±1°30'	0,5 - 3	±0,4
3 - 6	±0,1	10 - 50	±1°	3 - 6	±1
6 - 30	±0,2	50 - 120	±0°30'	6 - ...	±2
30 - 120	±0,3	120 - 400	±0°15'		
120 - 400	±0,5	400 - ...	±0°10'		
400 - 1000	±0,8	Belirlenmeyen / Uncertain :			
1000 - 2000	±1,2	Pahtılar / Chamfer : 0,2x45° and Radüsler / Radius:R0,4			
2000 - 4000	±2	Genel Yüzey Pürüzlülüğü / Overall surface roughness:Ra 1.6			



BU DÖKÜMANIN TÜM HAKLARI REŞHA'YA AİTTİR. İZİN OLMADAN ÇOĞALTILAMAZ.

ALL RIGHTS TO THIS DOCUMENT BELONG TO REŞHA. CANNOT BE REPRODUCED WITHOUT PERMISSION.

DATE / TARİH: 23.02.2024	DRAWING BY / ÇİZEN : Haşim ÖZDEMİR	SIGN / İMZA:
DATE / TARİH: 23.02.2024	CONTROL / KONTROL: İsa KARS	SIGN / İMZA:
DATE / TARİH: 23.02.2024	APPROVAL / ONAY : Mirza PARLAKYİĞİT	SIGN / İMZA:
PART NR. / PARÇA NR.	PART NAME / PARÇA ADI:	FORMAT: WEIGHT / AĞIRLIK:
R.500302	TOZ LASTIĞI	A4 9,0 g

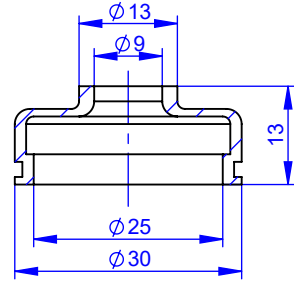
BÜTÜN ÖLÇÜLER mm'dir.

GENEL TOLERANS
ISO 2768 - Mk

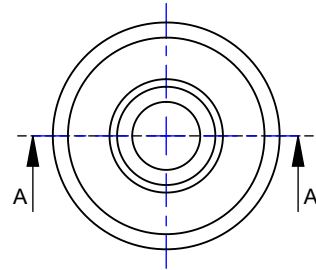
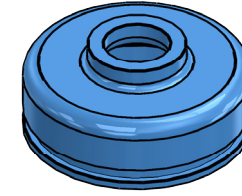
MATERIAL / MALZEME
PU

SCALE / ÖLÇEK
1:1



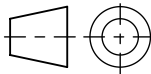


A-A KESİTİ



TS1980 (ISO2768) m (orta) sınıfı Tolerans Tablosu
TS1980 (ISO2768) m (middle) Tolerance Table

Ölçü / Dimension	Tol.	Açı / Angle	Tol.	Yay ve Pahlı / Arc / Chamfer	Tol.
0,5 - 3	±0,1	10	±1°30'	0,5 - 3	±0,4
3 - 6	±0,1	10 - 50	±1°	3 - 6	±1
6 - 30	±0,2	50 - 120	±0°30'	6 - ...	±2
30 - 120	±0,3	120 - 400	±0°15'		
120 - 400	±0,5	400 - ...	±0°10'		
400 - 1000	±0,8	Belirtilmeyen / Uncertain :			
1000 - 2000	±1,2	Pahlar / Chamfer : 0,2x45° and Radüsler / Radius:R0,4			
2000 - 4000	±2	Genel Yüzey Pürüzlülüğü / Overall surface roughness:Ra 1.6			



BU DÖKÜMANIN TÜM HAKLARI REŞHA'YA AİTTİR. İZİNİ OLMADAN ÇOĞALTILAMAZ.

ALL RIGHTS TO THIS DOCUMENT BELONG TO REŞHA. CANNOT BE REPRODUCED WITHOUT PERMISSION.

BÜTÜN ÖLÇÜLER mm'dir.

GENEL TOLERANS

ISO 2768 - Mk

MATERIAL / MALZEME

PVC

SCALE / ÖLÇEK

1:1

DATE / TARİH: 23.02.2024

DRAWING BY / ÇİZEN : Haşim ÖZDEMİR

SIGN / İMZA:

DATE / TARİH: 23.02.2024

CONTROL / KONTROL: İsa KARS

SIGN / İMZA:

DATE / TARİH: 23.02.2024

APPROVAL / ONAY : Mirza PARLAKYİĞİT

SIGN / İMZA:

PART NR. / PARÇA NR.

PART NAME / PARÇA ADI:

FORMAT:

WEIGHT / AĞIRLIK:

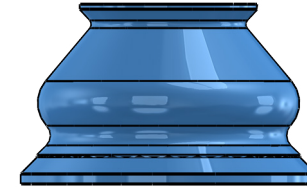
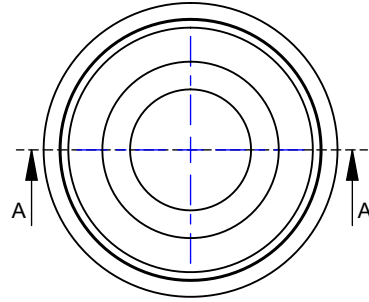
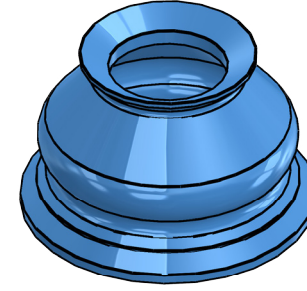
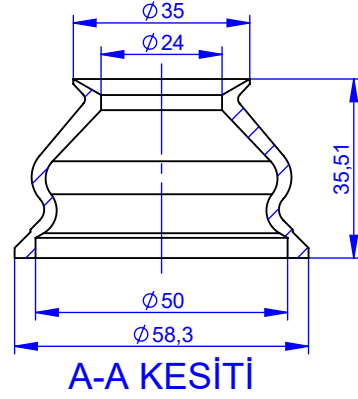
R.500463

TOZ LASTİĞİ

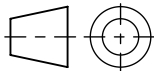
A4

5,0 g





TS1980 (ISO2768) m (orta) sınıfı Tolerans Tablosu TS1980 (ISO2768) m (middle) Tolerance Table					
Ölçü / Dimension	Tol.	Açı / Angle	Tol.	Yay ve Paha / Arc / Chamfer	Tol.
0,5 - 3	±0,1	10	±1°30'	0,5 - 3	±0,4
3 - 6	±0,1	10 - 50	±1°	3 - 6	±1
6 - 30	±0,2	50 - 120	±0°30'	6 - ...	±2
30 - 120	±0,3	120 - 400	±0°15'		
120 - 400	±0,5	400 - ...	±0°10'		
400 - 1000	±0,8	Belirlenmeyen / Uncertain :			
1000 - 2000	±1,2	Pahlar / Chamfer : 0,2x45° and Radüsler / Radius:R0,4			
2000 - 4000	±2	Genel Yüzey Pürüzlülüğü / Overall surface roughness:Ra 1.6			



BU DÖKÜMANIN TÜM HAKLARI REŞHA'YA AİTTİR. İZİN OLMADAN ÇOĞALTILAMAZ.

ALL RIGHTS TO THIS DOCUMENT BELONG TO REŞHA. CANNOT BE REPRODUCED WITHOUT PERMISSION.

BÜTÜN ÖLÇÜLER mm'dir.

GENEL TOLERANS

ISO 2768 - Mk

MATERIAL / MALZEME

PU

SCALE / ÖLÇEK

2:3

DATE / TARİH: 23.02.2024

DRAWING BY / ÇİZEN : Haşim ÖZDEMİR

SIGN / İMZA:

DATE / TARİH: 23.02.2024

CONTROL / KONTROL: İsa KARS

SIGN / İMZA:

DATE / TARİH: 23.02.2024

APPROVAL / ONAY : Mirza PARLAKYİĞİT

SIGN / İMZA:

PART NR. / PARÇA NR.

PART NAME / PARÇA ADI:

FORMAT:

WEIGHT / AĞIRLIK:

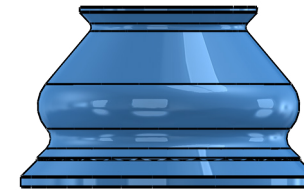
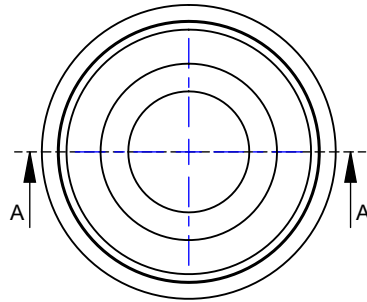
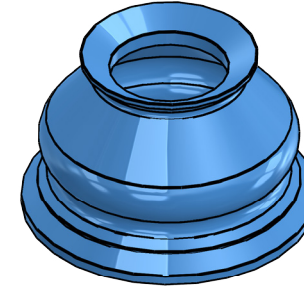
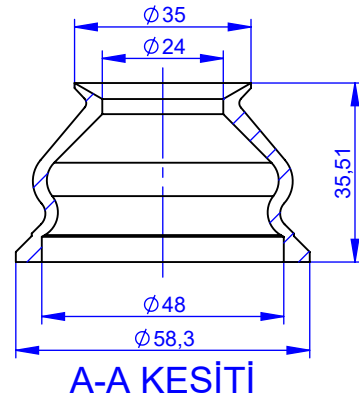
R.500479 - 2

TOZ LASTİĞİ

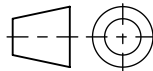
A4

17,0 g





TS1980 (ISO2768) m (orta) sınıfı Tolerans Tablosu TS1980 (ISO2768) m (middle) Tolerance Table					
Ölçü / Dimension	Tol.	Açı / Angle	Tol.	Yay ve Paç / Arc / Chamfer	Tol.
0,5 - 3	±0,1	10	±1°30'	0,5 - 3	±0,4
3 - 6	±0,1	10 - 50	±1°	3 - 6	±1
6 - 30	±0,2	50 - 120	±0°30'	6 - ...	±2
30 - 120	±0,3	120 - 400	±0°15'		
120 - 400	±0,5	400 - ...	±0°10'		
400 - 1000	±0,8	Belirtilmeyen / Uncertain :			
1000 - 2000	±1,2	Pahlar / Chamfer : 0,2x45° and Radüsler / Radius:R0,4			
2000 - 4000	±2	Genel Yüzey Pürüzlülüğü / Overall surface roughness:Ra 1,6			



BU DÖKÜMANIN TÜM HAKLARI REŞHA'YA AİTTİR. İZİN OLMDAN ÇOĞALTILAMAZ.

ALL RIGHTS TO THIS DOCUMENT BELONG TO REŞHA. CANNOT BE REPRODUCED WITHOUT PERMISSION.

BÜTÜN ÖLÇÜLER mm'dir.

GENEL TOLERANS

ISO 2768 - Mk

MATERIAL / MALZEME

PU

SCALE / ÖLÇEK

2:3

DATE / TARİH: 23.02.2024

DRAWING BY / ÇİZEN : Haşim ÖZDEMİR

SIGN / İMZA:

DATE / TARİH: 23.02.2024

CONTROL / KONTROL: İsa KARS

SIGN / İMZA:

DATE / TARİH: 23.02.2024

APPROVAL / ONAY : Mirza PARLAKYİĞİT

SIGN / İMZA:

PART NR. / PARÇA NR.

PART NAME / PARÇA ADI:

FORMAT:

WEIGHT / AĞIRLIK:

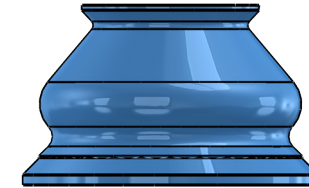
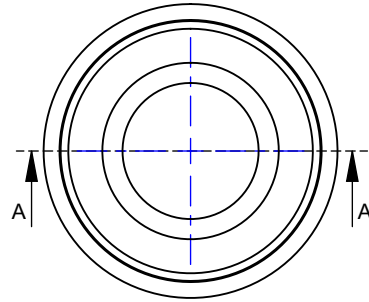
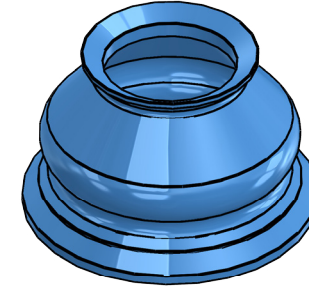
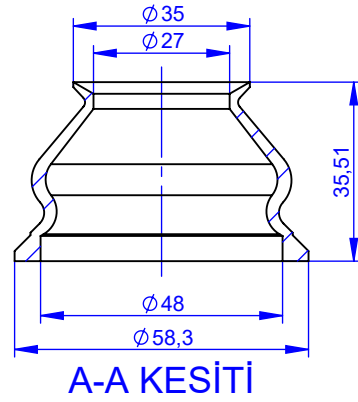
R.500479

TOZ LASTİĞİ

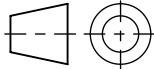
A4

17,0 g





TS1980 (ISO2768) m (orta) sınıfı Tolerans Tablosu TS1980 (ISO2768) m (middle) Tolerance Table					
Ölçü / Dimension	Tol.	Açı / Angle	Tol.	Yay ve Pah Arc/Chamfer	Tol.
0,5 - 3	±0,1	10	±1°30'	0,5 - 3	±0,4
3 - 6	±0,1	10 - 50	±1°	3 - 6	±1
6 - 30	±0,2	50 - 120	±0°30'	6 - ...	±2
30 - 120	±0,3	120 - 400	±0°15'		
120 - 400	±0,5	400 - ...	±0°10'		
400 - 1000	±0,8	Belirlenmeyen / Uncertain :			
1000 - 2000	±1,2	Pahlar / Chamfer : 0,2x45° and Radüsler / Radius:R0,4			
2000 - 4000	±2	Genel Yüzey Pürüzlülüğü / Overall surface roughness:Ra 1.6			



BU DÖKÜMANIN TÜM HAKLARI REŞHA'YA AİTTİR. İZİN OLMADAN ÇOĞALTILAMAZ.

ALL RIGHTS TO THIS DOCUMENT BELONG TO REŞHA. CANNOT BE REPRODUCED WITHOUT PERMISSION.

BÜTÜN ÖLÇÜLER mm'dir.

GENEL TOLERANS

ISO 2768 - Mk

MATERIAL / MALZEME

PU

SCALE / ÖLÇEK

2:3

DATE / TARİH: 23.02.2024

DRAWING BY / ÇİZEN : Haşim ÖZDEMİR

SIGN / İMZA:

DATE / TARİH: 23.02.2024

CONTROL / KONTROL: İsa KARS

SIGN / İMZA:

DATE / TARİH: 23.02.2024

APPROVAL / ONAY : Mirza PARLAKYİĞİT

SIGN / İMZA:

PART NR. / PARÇA NR.

R.500480 - 1

PART NAME / PARÇA ADI:

TOZ LASTIĞI

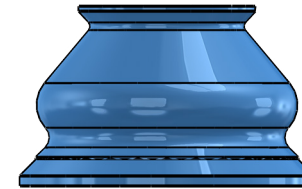
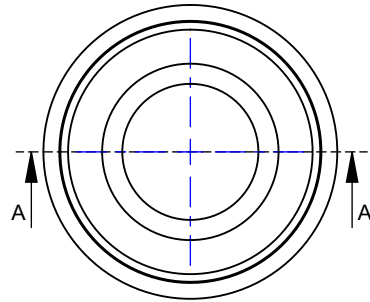
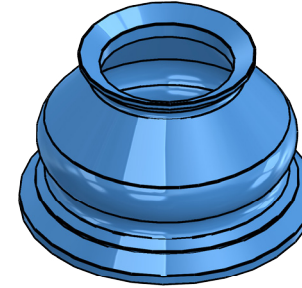
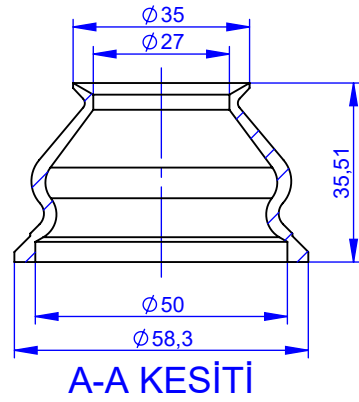
FORMAT:

A4

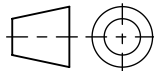
WEIGHT / AĞIRLIK:

17,0 g





TS1980 (ISO2768) m (orta) sınıfı Tolerans Tablosu					
TS1980 (ISO2768) m (middle) Tolerance Table					
Ölçü / Dimension	Tol.	Açı / Angle	Tol.	Yay ve Fahi Ağı / Chamfer	Tol.
0,5 - 3	±0,1	10	±1°30'	0,5 - 3	±0,4
3 - 6	±0,1	10 - 50	±1°	3 - 6	±1
6 - 30	±0,2	50 - 120	±0°30'	6 - ...	±2
30 - 120	±0,3	120 - 400	±0°15'		
120 - 400	±0,5	400 - ...	±0°10'		
400 - 1000	±0,8	Belirtilmeyen / Uncertain ;			
1000 - 2000	±1,2	Pahlar / Chamfer : 0,2x45° and Radüsler / Radius:R0,4			
2000 - 4000	±2	Genel Yüzey Pürüzlülüğü / Overall surface roughness:Ra 1,6			



BU DÖKÜMANIN TÜM HAKLARI REŞHA'YA AİTTİR. İZİN OLMADAN ÇOĞALTILAMAZ.

ALL RIGHTS TO THIS DOCUMENT BELONG TO REŞHA. CANNOT BE REPRODUCED WITHOUT PERMISSION.

BÜTÜN ÖLÇÜLER mm'dir.

GENEL TOLERANS

ISO 2768 - Mk

MATERIAL / MALZEME

PU

SCALE / ÖLÇEK

2:3

DATE / TARİH: 23.02.2024

DRAWING BY / ÇİZEN : Haşim ÖZDEMİR

SIGN / İMZA:

DATE / TARİH: 23.02.2024

CONTROL / KONTROL: İsa KARS

SIGN / İMZA:

DATE / TARİH: 23.02.2024

APPROVAL / ONAY : Mirza PARLAKYİĞİT

SIGN / İMZA:

PART NR. / PARÇA NR.

PART NAME / PARÇA ADI:

FORMAT:

WEIGHT / AĞIRLIK:

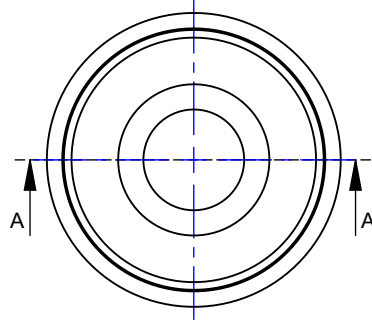
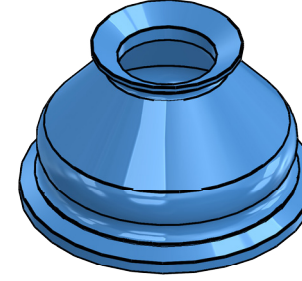
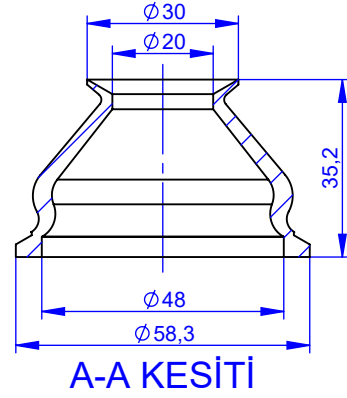
R.500480 - 2

TOZ LASTİĞİ

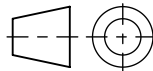
A4

17,0 g





TS1980 (ISO2768) m (orta) sınıfı Tolerans Tablosu TS1980 (ISO2768) m (middle) Tolerance Table					
Ölçü / Dimension	Tol.	Açı / Angle	Tol.	Yay ve Paç / Arc / Chamfer	Tol.
0,5 - 3	±0,1	10	±1°30'	0,5 - 3	±0,4
3 - 6	±0,1	10 - 50	±1°	3 - 6	±1
6 - 30	±0,2	50 - 120	±0°30'	6 - ...	±2
30 - 120	±0,3	120 - 400	±0°15'		
120 - 400	±0,5	400 - ...	±0°10'		
400 - 1000	±0,8	Belirtilmeyen / Uncertain :			
1000 - 2000	±1,2	Pahlar / Chamfer : 0,2x45° and Radüsler / Radius:R0,4			
2000 - 4000	±2	Genel Yüzey Pürüzlülüğü / Overall surface roughness:Ra 1,6			



BU DÖKÜMANIN TÜM HAKLARI REŞHA'YA AİTTİR. İZİN OLMDAN ÇOĞALTILAMAZ.

ALL RIGHTS TO THIS DOCUMENT BELONG TO REŞHA. CANNOT BE REPRODUCED WITHOUT PERMISSION.

BÜTÜN ÖLÇÜLER mm'dir.

GENEL TOLERANS

ISO 2768 - Mk

MATERIAL / MALZEME

PU

SCALE / ÖLÇEK

2:3

DATE / TARİH: 23.02.2024

DRAWING BY / ÇİZEN : Haşim ÖZDEMİR

SIGN / İMZA:

DATE / TARİH: 23.02.2024

CONTROL / KONTROL: İsa KARS

SIGN / İMZA:

DATE / TARİH: 23.02.2024

APPROVAL / ONAY : Mirza PARLAKYİĞİT

SIGN / İMZA:

PART NR. / PARÇA NR.

PART NAME / PARÇA ADI:

FORMAT:

WEIGHT / AĞIRLIK:

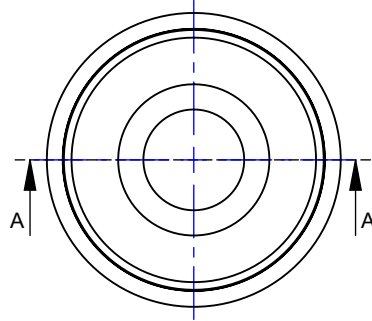
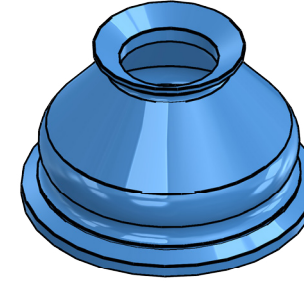
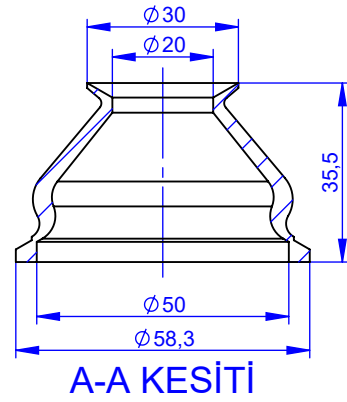
R.500482 - 1

TOZ LASTİĞİ

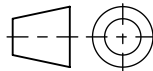
A4

17,0 g





TS1980 (ISO2768) m (orta) sınıfı Tolerans Tablosu					
TS1980 (ISO2768) m (middle) Tolerance Table					
Ölçü / Dimension	Tol.	Açı / Angle	Tol.	Yay ve Paç / Arc / Chamfer	Tol.
0,5 - 3	±0,1	10	±1°30'	0,5 - 3	±0,4
3 - 6	±0,1	10 - 50	±1°	3 - 6	±1
6 - 30	±0,2	50 - 120	±0°30'	6 - ...	±2
30 - 120	±0,3	120 - 400	±0°15'		
120 - 400	±0,5	400 - ...	±0°10'		
400 - 1000	±0,8	Belirtilmeyen / Uncertain :			
1000 - 2000	±1,2	Pahlar / Chamfer : 0,2x45° and Radüsler / Radius:R0,4			
2000 - 4000	±2	Genel Yüzey Pürüzlülüğü / Overall surface roughness:Ra 1,6			



BU DÖKÜMANIN TÜM HAKLARI REŞHA'YA AİTTİR. İZİN OLMADAN ÇOĞALTILAMAZ.

ALL RIGHTS TO THIS DOCUMENT BELONG TO REŞHA. CANNOT BE REPRODUCED WITHOUT PERMISSION.

BÜTÜN ÖLÇÜLER mm'dir.

GENEL TOLERANS

ISO 2768 - Mk

MATERIAL / MALZEME

PU

SCALE / ÖLÇEK

2:3

DATE / TARİH: 23.02.2024

DRAWING BY / ÇİZEN : Haşim ÖZDEMİR

SIGN / İMZA:

DATE / TARİH: 23.02.2024

CONTROL / KONTROL: İsa KARS

SIGN / İMZA:

DATE / TARİH: 23.02.2024

APPROVAL / ONAY : Mirza PARLAKYİĞİT

SIGN / İMZA:

PART NR. / PARÇA NR.

PART NAME / PARÇA ADI:

FORMAT:

WEIGHT / AĞIRLIK:

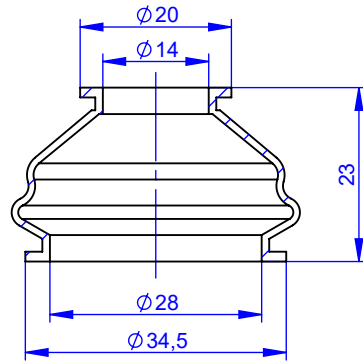
R.500482

TOZ LASTİĞİ

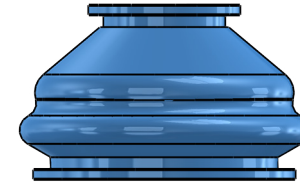
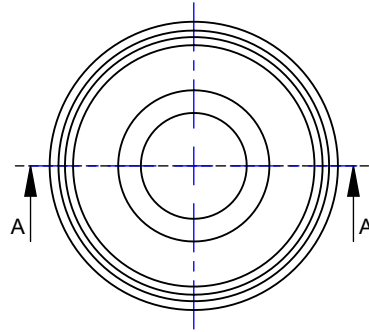
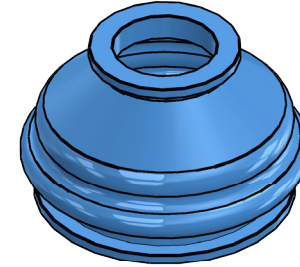
A4

17,0 g

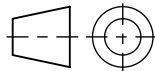




A-A KESİTİ



TS1980 (ISO2768) m (orta) sınıfı Tolerans Tablosu TS1980 (ISO2768) m (middle) Tolerance Table					
Ölçü / Dimension	Tol.	Açı / Angle	Tol.	Yay ve Paç / Arc / Chamfer	Tol.
0,5 - 3	±0,1	10	±1°30'	0,5 - 3	±0,4
3 - 6	±0,1	10 - 50	±1°	3 - 6	±1
6 - 30	±0,2	50 - 120	±0°30'	6 - ...	±2
30 - 120	±0,3	120 - 400	±0°15'		
120 - 400	±0,5	400 - ...	±0°10'		
400 - 1000	±0,8	Belirtilmeyen / Uncertain :			
1000 - 2000	±1,2	Pahlar / Chamfer : 0,2x45° and Radüsler / Radius:R0,4			
2000 - 4000	±2	Genel Yüzey Pürüzlülüğü / Overall surface roughness:Ra 1,6			



BU DÖKÜMANIN TÜM HAKLARI REŞHA'YA AİTTİR. İZİNİ OLMADAN ÇOĞALTILAMAZ.

ALL RIGHTS TO THIS DOCUMENT BELONG TO REŞHA. CANNOT BE REPRODUCED WITHOUT PERMISSION.

DATE / TARİH: 23.02.2024

DRAWING BY / ÇİZEN : Haşim ÖZDEMİR

SIGN / İMZA:

DATE / TARİH: 23.02.2024

CONTROL / KONTROL: İsa KARS

SIGN / İMZA:

DATE / TARİH: 23.02.2024

APPROVAL / ONAY : Mirza PARLAKYİĞİT

SIGN / İMZA:

PART NR. / PARÇA NR.

PART NAME / PARÇA ADI:

FORMAT:

WEIGHT / AĞIRLIK:

R.500483

TOZ LASTIĞI

A4

5,5 g

BÜTÜN ÖLÇÜLER mm'dir.

GENEL TOLERANS

ISO 2768 - Mk

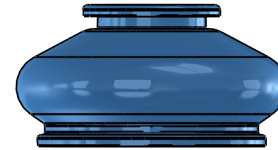
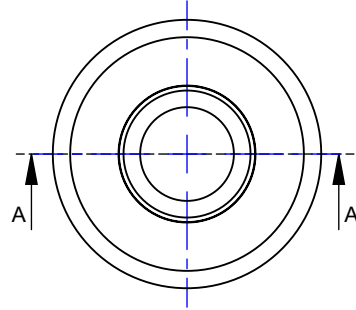
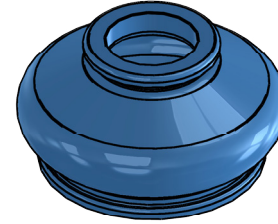
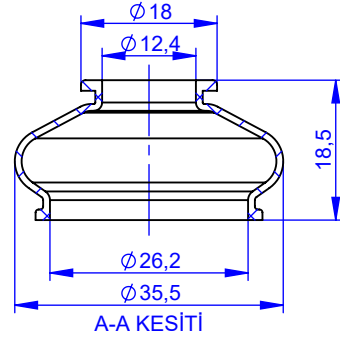
MATERIAL / MALZEME

TPU

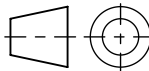
SCALE / ÖLÇEK

1:1





TS1980 (ISO2768) m (orta) sınıfı Tolerans Tablosu TS1980 (ISO2768) m (middle) Tolerance Table					
Ölçü / Dimension	Tol.	Açı / Angle	Tol.	Yay ve Paha Arc / Chamfer	Tol.
0,5 - 3	±0,1	10	±1°30'	0,5 - 3	±0,4
3 - 6	±0,1	10 - 50	±1°	3 - 6	±1
6 - 30	±0,2	50 - 120	±0°30'	6 - ...	±2
30 - 120	±0,3	120 - 400	±0°15'		
120 - 400	±0,5	400 - ...	±0°10'		
400 - 1000	±0,8	Belirtilmeyen / Uncertain :			
1000 - 2000	±1,2	Pahlar / Chamfer : 0,2x45° and Radüsler / Radius:R0,4			
2000 - 4000	±2	Genel Yüzey Pürüzlülüğü / Overall surface roughness:Ra 1.6			



BU DÖKÜMANIN TÜM HAKLARI REŞHA'YA AİTTİR. İZİN OLMADAN ÇOĞALTILAMAZ.

ALL RIGHTS TO THIS DOCUMENT BELONG TO REŞHA. CANNOT BE REPRODUCED WITHOUT PERMISSION.

BÜTÜN ÖLÇÜLER mm'dir.

GENEL TOLERANS

ISO 2768 - Mk

MATERIAL / MALZEME

PU

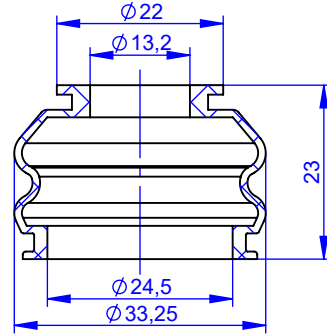
SCALE / ÖLÇEK

1:1

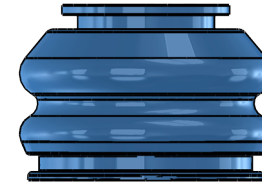
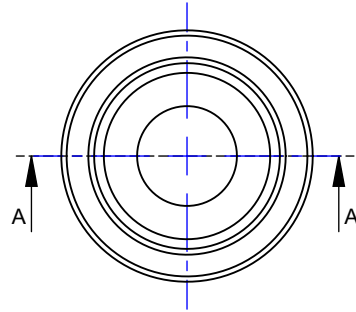
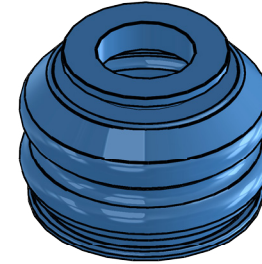


DATE / TARİH: 23.02.2024	DRAWING BY / ÇİZEN : Haşim ÖZDEMİR	SIGN / İMZA:
DATE / TARİH: 23.02.2024	CONTROL / KONTROL: İsa KARS	SIGN / İMZA:
DATE / TARİH: 23.02.2024	APPROVAL / ONAY : Mirza PARLAKYİĞİT	SIGN / İMZA:
PART NR. / PARÇA NR.	PART NAME / PARÇA ADI:	FORMAT:
RT.300101	TOZ LASTİĞİ	A4

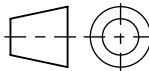
WEIGHT / AĞIRLIK:	2,81 g
-------------------	--------



A-A KESİTİ



TS1980 (ISO2768) m (orta) sınıfı Tolerans Tablosu TS1980 (ISO2768) m (middle) Tolerance Table					
Ölçü / Dimension	Tol.	Açı / Angle	Tol.	Yay ve Paha Arc / Chamfer	Tol.
0,5 - 3	±0,1	10	±1°30'	0,5 - 3	±0,4
3 - 6	±0,1	10 - 50	±1°	3 - 6	±1
6 - 30	±0,2	50 - 120	±0°30'	6 - ...	±2
30 - 120	±0,3	120 - 400	±0°15'		
120 - 400	±0,5	400 - ...	±0°10'		
400 - 1000	±0,8	Belirtilmeyen / Uncertain :			
1000 - 2000	±1,2	Pahlar / Chamfer : 0,2x45° and Radüsler / Radius:R0,4			
2000 - 4000	±2	Genel Yüzey Pürüzlülüğü / Overall surface roughness:Ra 1.6			



BU DÖKÜMANIN TÜM HAKLARI REŞHA'YA AİTTİR. İZİN OLMADAN ÇOĞALTILAMAZ.

ALL RIGHTS TO THIS DOCUMENT BELONG TO REŞHA. CANNOT BE REPRODUCED WITHOUT PERMISSION.

BÜTÜN ÖLÇÜLER mm'dir.

GENEL TOLERANS

ISO 2768 - Mk

MATERIAL / MALZEME

PU

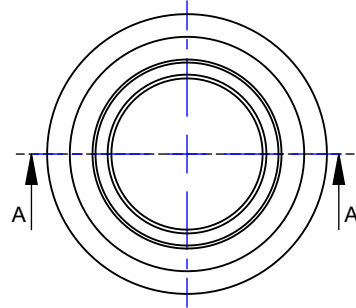
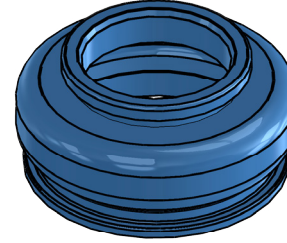
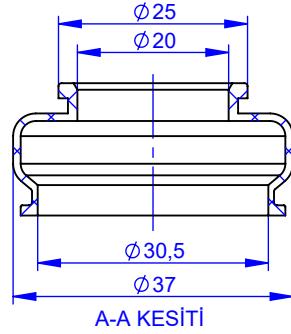
SCALE / ÖLÇEK

1:1

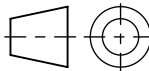


DATE / TARİH: 23.02.2024	DRAWING BY / ÇİZEN : Haşim ÖZDEMİR	SIGN / İMZA:
DATE / TARİH: 23.02.2024	CONTROL / KONTROL: İsa KARS	SIGN / İMZA:
DATE / TARİH: 23.02.2024	APPROVAL / ONAY : Mirza PARLAKYİĞİT	SIGN / İMZA:
PART NR. / PARÇA NR. RT.300102	PART NAME / PARÇA ADI: TOZ LASTİĞİ	FORMAT: A4

WEIGHT / AĞIRLIK: 4,58 g



TS1980 (ISO2768) m (orta) sınıfı Tolerans Tablosu TS1980 (ISO2768) m (middle) Tolerance Table					
Ölçü / Dimension	Tol.	Açı / Angle	Tol.	Yay ve Paha Arc/Chamfer	Tol.
0,5 - 3	±0,1	10	±1°30'	0,5 - 3	±0,4
3 - 6	±0,1	10 - 50	±1°	3 - 6	±1
6 - 30	±0,2	50 - 120	±0°30'	6 - ...	±2
30 - 120	±0,3	120 - 400	±0°15'		
120 - 400	±0,5	400 - ...	±0°10'		
400 - 1000	±0,8	Belirtilmeyen / Uncertain :			
1000 - 2000	±1,2	Pahlar / Chamfer : 0,2x45° and Radüsler / Radius:R0,4			
2000 - 4000	±2	Genel Yüzey Pürüzlülüğü / Overall surface roughness:Ra 1.6			



BU DÖKÜMANIN TÜM HAKLARI REŞHA'YA AİTTİR. İZİN OLMADAN ÇOĞALTILAMAZ.

ALL RIGHTS TO THIS DOCUMENT BELONG TO REŞHA. CANNOT BE REPRODUCED WITHOUT PERMISSION.

BÜTÜN ÖLÇÜLER mm'dir.

GENEL TOLERANS

ISO 2768 - Mk

MATERIAL / MALZEME

PU

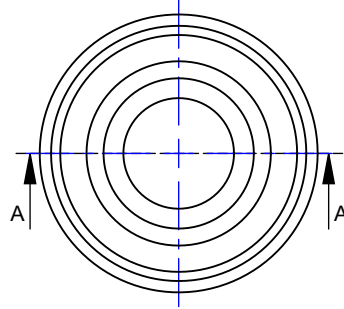
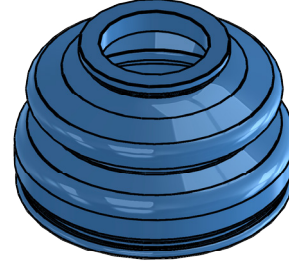
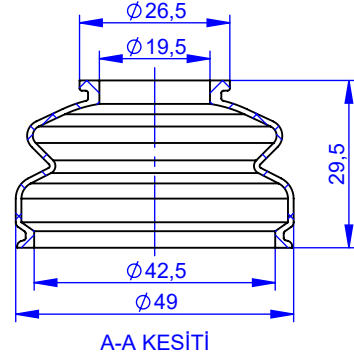
SCALE / ÖLÇEK

1:1

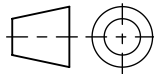


DATE / TARİH:	DRAWING BY / ÇİZEN :	SIGN / İMZA:
23.02.2024	Haşim ÖZDEMİR	
23.02.2024	İsa KARS	
23.02.2024	Mirza PARLAKYİĞİT	

PART NR. / PARÇA NR.	PART NAME / PARÇA ADI:	FORMAT:	WEIGHT / AĞIRLIK:
RT.300103	TOZ LASTİĞİ	A4	3,52 g



TS1980 (ISO2768) m (orta) sınıfı Tolerans Tablosu TS1980 (ISO2768) m (middle) Tolerance Table					
Ölçü / Dimension	Tol.	Açı / Angle	Tol.	Yay ve Fahi Ağı / Chamfer	Tol.
0,5 - 3	$\pm 0,1$	10	$\pm 1^{\circ}30'$	0,5 - 3	$\pm 0,4$
3 - 6	$\pm 0,1$	10 - 50	$\pm 1^{\circ}$	3 - 6	± 1
6 - 30	$\pm 0,2$	50 - 120	$\pm 0^{\circ}30'$	6 - ...	± 2
30 - 120	$\pm 0,3$	120 - 400	$\pm 0^{\circ}15'$		
120 - 400	$\pm 0,5$	400 - ...	$\pm 0^{\circ}10'$		
400 - 1000	$\pm 0,8$	Belirtilmeyen / Uncertain :			
1000 - 2000	$\pm 1,2$	Pahlar / Chamfer : $0,2 \times 45^{\circ}$ and Radüsler / Radius: R0,4			
2000 - 4000	± 2	Genel Yüzey Pürüzlülüğü / Overall surface roughness: Ra 1,6			



BU DÖKÜMANIN TÜM HAKLARI REŞHA'YA AİTTİR. İZİN OLMADAN ÇOĞALTILAMAZ.

ALL RIGHTS TO THIS DOCUMENT BELONG TO REŞHA. CANNOT BE REPRODUCED WITHOUT PERMISSION.

DATE / TARİH: 23.02.2024	DRAWING BY / ÇİZEN : Haşim ÖZDEMİR	SIGN / İMZA:	
DATE / TARİH: 23.02.2024	CONTROL / KONTROL: İsa KARS	SIGN / İMZA:	
DATE / TARİH: 23.02.2024	APPROVAL / ONAY : Mirza PARLAKYİĞİT	SIGN / İMZA:	
PART NR. / PARÇA NR. RT.300104	PART NAME / PARÇA ADI: TOZ LASTİĞİ	FORMAT: A4	WEIGHT / AĞIRLIK: 7,86 g

BÜTÜN ÖLÇÜLER mm'dir.

GENEL TOLERANS

ISO 2768 - Mk

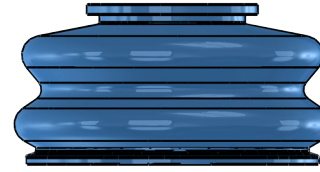
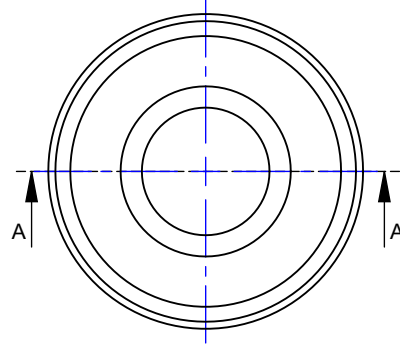
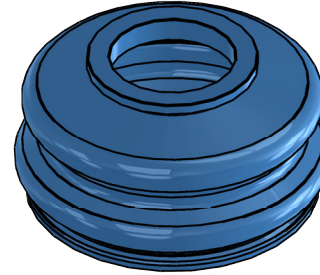
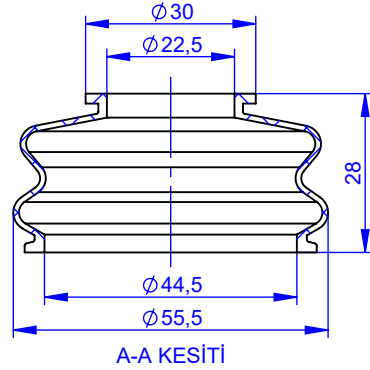
MATERIAL / MALZEME

PU

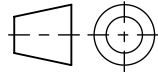
SCALE / ÖLÇEK

3:4





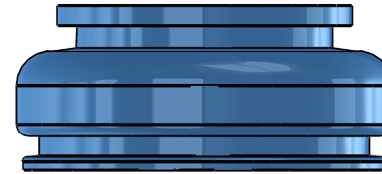
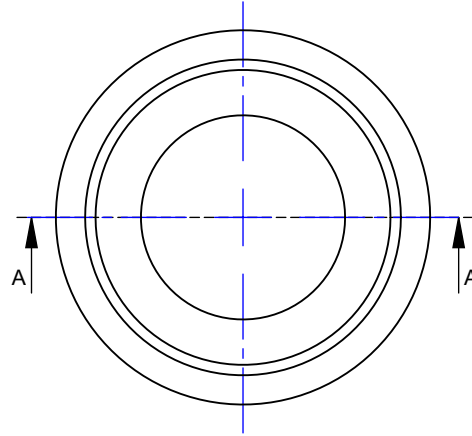
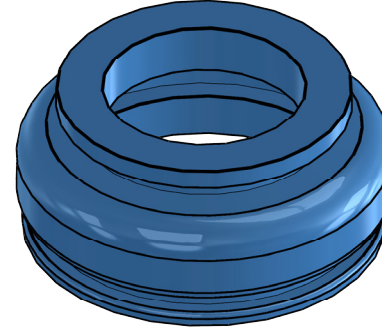
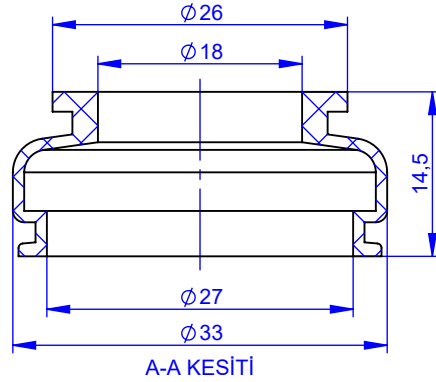
TS1980 (ISO2768) m (orta) sınıfı Tolerans Tablosu TS1980 (ISO2768) m (middle) Tolerance Table					
Ölçü / Dimension	Tol.	Açı / Angle	Tol.	Yay ve Fahi Avcı / Chamfer	Tol.
0,5 - 3	±0,1	10	±1°30'	0,5 - 3	±0,4
3 - 6	±0,1	10 - 50	±1°	3 - 6	±1
6 - 30	±0,2	50 - 120	±0°30'	6 - ...	±2
30 - 120	±0,3	120 - 400	±0°15'		
120 - 400	±0,5	400 - ...	±0°10'		
400 - 1000	±0,8	Belirtilmeyen / Uncertain ;			
1000 - 2000	±1,2	Pahlar / Chamfer : 0,2x45° and Radüsler / Radius:R0,4			
2000 - 4000	±2	Genel Yüzey Pürüzlülüğü / Overall surface roughness:Ra 1,6			



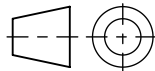
BU DÖKÜMANIN TÜM HAKLARI REŞHA'YA AİTTİR. İZİN OLMADAN ÇOĞALTILAMAZ. ALL RIGHTS TO THIS DOCUMENT BELONG TO REŞHA. CANNOT BE REPRODUCED WITHOUT PERMISSION.			
DATE / TARİH: 23.02.2024	DRAWING BY / ÇİZEN : Haşim ÖZDEMİR	SIGN / İMZA:	
DATE / TARİH: 23.02.2024	CONTROL / KONTROL: İsa KARS	SIGN / İMZA:	
DATE / TARİH: 23.02.2024	APPROVAL / ONAY : Mirza PARLAKYİĞİT	SIGN / İMZA:	
PART NR. / PARÇA NR.	PART NAME / PARÇA ADI:	FORMAT:	WEIGHT / AĞIRLIK:
RT.300105	TOZ LASTİĞİ	A4	9,51 g

BÜTÜN ÖLÇÜLER mm'dir.	
GENEL TOLERANS	
ISO 2768 - Mk	
MATERIAL / MALZEME	
PU	
SCALE / ÖLÇEK	
3:4	





TS1980 (ISO2768) m (orta) sınıfı Tolerans Tablosu TS1980 (ISO2768) m (middle) Tolerance Table					
Ölçü / Dimension	Tol.	Açı / Angle	Tol.	Yay ve Paç / Arc / Chamfer	Tol.
0,5 - 3	±0,1	10	±1°30'	0,5 - 3	±0,4
3 - 6	±0,1	10 - 50	±1°	3 - 6	±1
6 - 30	±0,2	50 - 120	±0°30'	6 - ...	±2
30 - 120	±0,3	120 - 400	±0°15'		
120 - 400	±0,5	400 - ...	±0°10'		
400 - 1000	±0,8	Belirtilmeyen / Uncertain :			
1000 - 2000	±1,2	Pahlar / Chamfer : 0,2x45° and Radüsler / Radius:R0,4			
2000 - 4000	±2	Genel Yüzey Pürüzlülüğü / Overall surface roughness:Ra 1,6			



BU DÖKÜMANIN TÜM HAKLARI REŞHA'YA AİTTİR. İZİN OLMADAN ÇOĞALTILAMAZ.

ALL RIGHTS TO THIS DOCUMENT BELONG TO REŞHA. CANNOT BE REPRODUCED WITHOUT PERMISSION.

BÜTÜN ÖLÇÜLER mm'dir.

GENEL TOLERANS

ISO 2768 - Mk

MATERIAL / MALZEME

PU

SCALE / ÖLÇEK

3:2

DATE / TARİH: 23.02.2024

DRAWING BY / ÇİZEN : Haşim ÖZDEMİR

SIGN / İMZA:

DATE / TARİH: 23.02.2024

CONTROL / KONTROL: İsa KARS

SIGN / İMZA:

DATE / TARİH: 23.02.2024

APPROVAL / ONAY : Mirza PARLAKYİĞİT

SIGN / İMZA:

PART NR. / PARÇA NR.

PART NAME / PARÇA ADI:

FORMAT:

WEIGHT / AĞIRLIK:

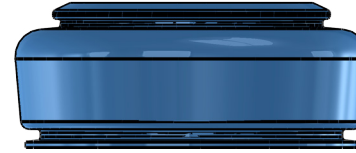
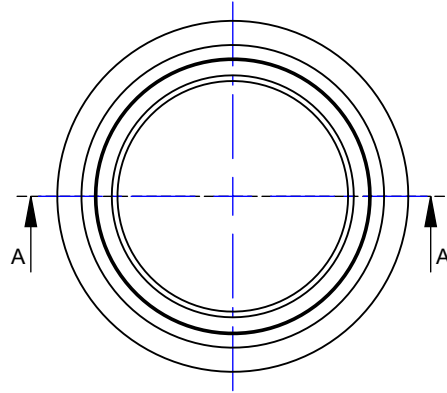
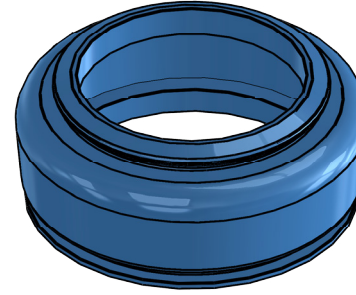
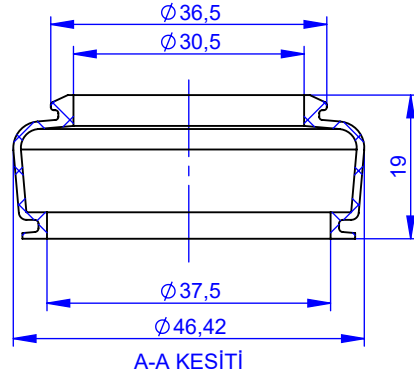
RT.300106

TOZ LASTİĞİ

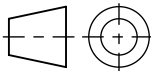
A4

3,21 g





TS1980 (ISO2768) m (orta) sınıfı Tolerans Tablosu TS1980 (ISO2768) m (middle) Tolerance Table					
Ölçü / Dimension	Tol.	Açı / Angle	Tol.	Yay ve Pah / Arc Chamfer	Tol.
0,5 - 3	±0,1	10	±1°30'	0,5 - 3	±0,4
3 - 6	±0,1	10 - 50	±1°	3 - 6	±1
6 - 30	±0,2	50 - 120	±0°30'	6 - ...	±2
30 - 120	±0,3	120 - 400	±0°15'		
120 - 400	±0,5	400 - ...	±0°10'		
400 - 1000	±0,8	Belirtilmeyen / Uncertain ;			
1000 - 2000	±1,2	Pahlar / Chamfer : 0,2x45° and RADIUS / Radius:R0,4			
2000 - 4000	±2	Genel Yüzey Pürüzlülüğü / Overall surface roughness:Ra 1,6			



BU DÖKÜMANIN TÜM HAKLARI REŞHA'YA AİTTİR. İZİN OLMADAN ÇOĞALTILAMAZ.

ALL RIGHTS TO THIS DOCUMENT BELONG TO REŞHA. CANNOT BE REPRODUCED WITHOUT PERMISSION.

BÜTÜN ÖLÇÜLER mm'dir.

GENEL TOLERANS

ISO 2768 - Mk

MATERIAL / MALZEME

PU

SCALE / ÖLÇEK

1:1

DATE / TARİH: 23.02.2024

DRAWING BY / ÇİZEN : Haşim ÖZDEMİR

SIGN / İMZA:

DATE / TARİH: 23.02.2024

CONTROL / KONTROL: İsa KARS

SIGN / İMZA:

DATE / TARİH: 23.02.2024

APPROVAL / ONAY : Mirza PARLAKYİĞİT

SIGN / İMZA:

PART NR. / PARÇA NR.

PART NAME / PARÇA ADI:

FORMAT:

WEIGHT / AĞIRLIK:

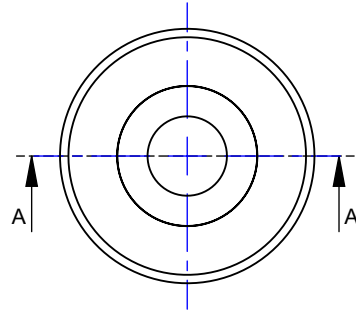
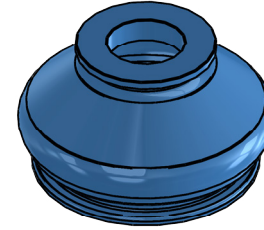
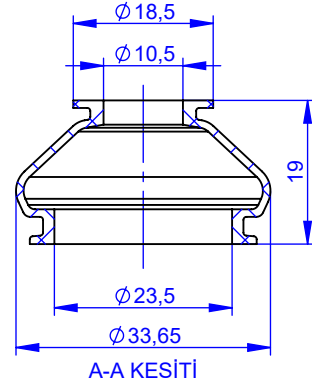
RT.300107

TOZ LASTİĞİ

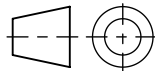
A4

5,34 g





TS1980 (ISO2768) m (orta) sınıfı Tolerans Tablosu TS1980 (ISO2768) m (middle) Tolerance Table					
Ölçü / Dimension	Tol.	Açı / Angle	Tol.	Yay ve Yan Açı / Chamfer	Tol.
0,5 - 3	±0,1	10	±1°30'	0,5 - 3	±0,4
3 - 6	±0,1	10 - 50	±1°	3 - 6	±1
6 - 30	±0,2	50 - 120	±0°30'	6 - ...	±2
30 - 120	±0,3	120 - 400	±0°15'		
120 - 400	±0,5	400 - ...	±0°10'		
400 - 1000	±0,8	Belirtilmeyen / Uncertain :			
1000 - 2000	±1,2	Pahlar / Chamfer : 0,2x45° and Radüsler / Radius:R0,4			
2000 - 4000	±2	Genel Yüzey Pürüzlülüğü / Overall surface roughness:Ra 1,6			



BU DÖKÜMANIN TÜM HAKLARI REŞHA'YA AİTTİR. İZİN OLMDAN ÇOĞALTILAMAZ.

ALL RIGHTS TO THIS DOCUMENT BELONG TO REŞHA. CANNOT BE REPRODUCED WITHOUT PERMISSION.

DATE / TARİH: 23.02.2024

DRAWING BY / ÇİZEN : Haşim ÖZDEMİR

SIGN / İMZA:

DATE / TARİH: 23.02.2024

CONTROL / KONTROL: İsa KARS

SIGN / İMZA:

DATE / TARİH: 23.02.2024

APPROVAL / ONAY : Mirza PARLAKYİĞİT

SIGN / İMZA:

PART NR. / PARÇA NR.

PART NAME / PARÇA ADI:

FORMAT:

WEIGHT / AĞIRLIK:

RT.300108

TOZ LASTİĞİ

A4

3,35 g

BÜTÜN ÖLÇÜLER mm'dir.

GENEL TOLERANS

ISO 2768 - Mk

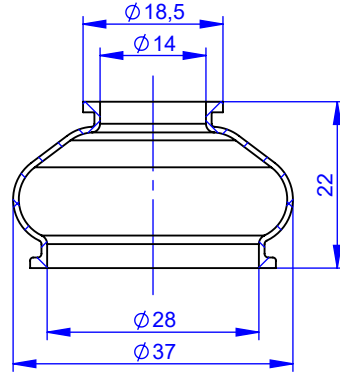
MATERIAL / MALZEME

PU

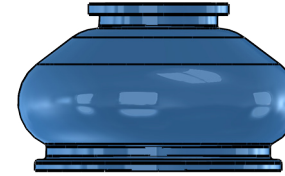
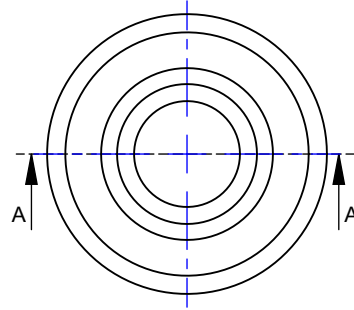
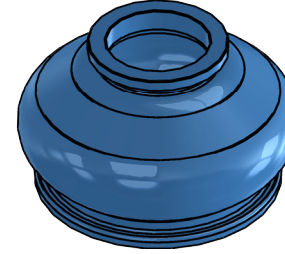
SCALE / ÖLÇEK

1:1

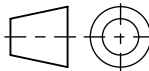




A-A KESİTİ



TS1980 (ISO2768) m (orta) sınıfı Tolerans Tablosu TS1980 (ISO2768) m (middle) Tolerance Table					
Ölçü / Dimension	Tol.	Açı / Angle	Tol.	Yay ve Pahlı / Arc / Chamfer	Tol.
0,5 - 3	±0,1	10	±1°30'	0,5 - 3	±0,4
3 - 6	±0,1	10 - 50	±1°	3 - 6	±1
6 - 30	±0,2	50 - 120	±0°30'	6 - ...	±2
30 - 120	±0,3	120 - 400	±0°15'		
120 - 400	±0,5	400 - ...	±0°10'		
400 - 1000	±0,8	Belirtilmeyen / Uncertain :			
1000 - 2000	±1,2	Pahlılar / Chamfer : 0,2x45° and Radüsler / Radius:R0,4			
2000 - 4000	±2	Genel Yüzey Pürüzlülüğü / Overall surface roughness:Ra 1.6			



BU DÖKÜMANIN TÜM HAKLARI REŞHA'YA AİTTİR. İZİN OLMADAN ÇOĞALTILAMAZ.

ALL RIGHTS TO THIS DOCUMENT BELONG TO REŞHA. CANNOT BE REPRODUCED WITHOUT PERMISSION.

BÜTÜN ÖLÇÜLER mm'dir.

GENEL TOLERANS

ISO 2768 - Mk

MATERIAL / MALZEME

PU

SCALE / ÖLÇEK

1:1

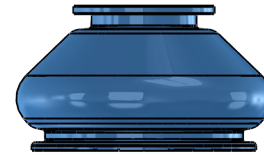
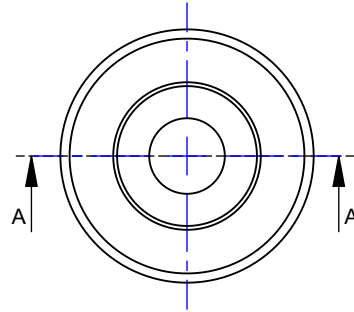
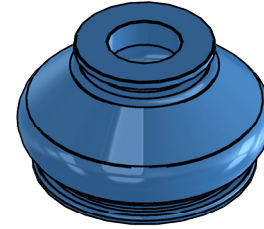
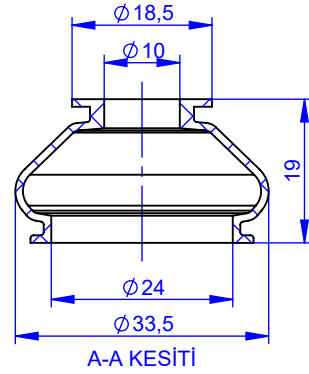


DATE / TARİH:	DRAWING BY / ÇİZEN :	SIGN / İMZA:
23.02.2024	Haşim ÖZDEMİR	
23.02.2024	İsa KARS	
23.02.2024	Mirza PARLAKYİĞİT	
PART NR. / PARÇA NR.	PART NAME / PARÇA ADI:	FORMAT:
RT.300109	TOZ LASTİĞİ	A4

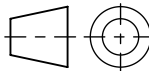
DATE / TARİH:	CONTROL / KONTROL:	SIGN / İMZA:
23.02.2024	İsa KARS	
23.02.2024	Mirza PARLAKYİĞİT	
PART NR. / PARÇA NR.	PART NAME / PARÇA ADI:	FORMAT:
RT.300109	TOZ LASTİĞİ	A4

DATE / TARİH:	APPROVAL / ONAY :	SIGN / İMZA:
23.02.2024	Mirza PARLAKYİĞİT	
PART NR. / PARÇA NR.	PART NAME / PARÇA ADI:	FORMAT:
RT.300109	TOZ LASTİĞİ	A4

DATE / TARİH:	WEIGHT / AĞIRLIK:
23.02.2024	2,87 g



TS1980 (ISO2768) m (orta) sınıfı Tolerans Tablosu TS1980 (ISO2768) m (middle) Tolerance Table					
Ölçü / Dimension	Tol.	Açı / Angle	Tol.	Yay ve Paha Arc/Chamfer	Tol.
0,5 - 3	±0,1	10	±1°30'	0,5 - 3	±0,4
3 - 6	±0,1	10 - 50	±1°	3 - 6	±1
6 - 30	±0,2	50 - 120	±0°30'	6 - ...	±2
30 - 120	±0,3	120 - 400	±0°15'		
120 - 400	±0,5	400 - ...	±0°10'		
400 - 1000	±0,8	Belirtilmeyen / Uncertain :			
1000 - 2000	±1,2	Pahlar / Chamfer : 0,2x45° and Radüsler / Radius:R0,4			
2000 - 4000	±2	Genel Yüzey Pürüzlülüğü / Overall surface roughness:Ra 1.6			



BU DÖKÜMANIN TÜM HAKLARI REŞHA'YA AİTTİR. İZİN OLMADAN ÇOĞALTILAMAZ.

ALL RIGHTS TO THIS DOCUMENT BELONG TO REŞHA. CANNOT BE REPRODUCED WITHOUT PERMISSION.

BÜTÜN ÖLÇÜLER mm'dir.

GENEL TOLERANS

ISO 2768 - Mk

MATERIAL / MALZEME

PU

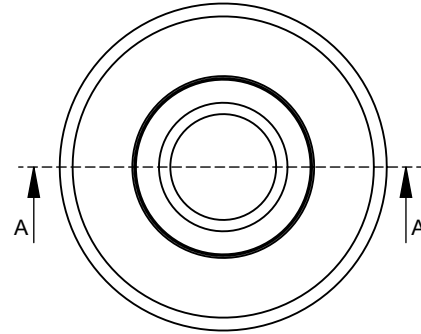
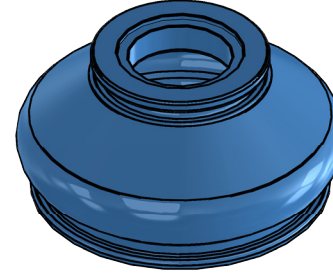
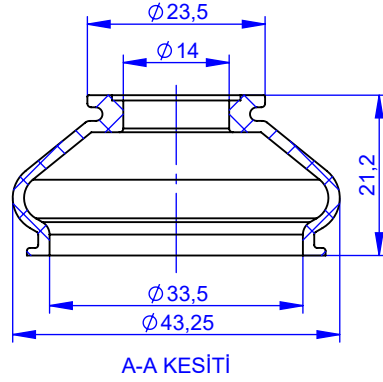
SCALE / ÖLÇEK

1:1

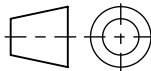


DATE / TARİH: 23.02.2024	DRAWING BY / ÇİZEN : Haşim ÖZDEMİR	SIGN / İMZA:
DATE / TARİH: 23.02.2024	CONTROL / KONTROL: İsa KARS	SIGN / İMZA:
DATE / TARİH: 23.02.2024	APPROVAL / ONAY : Mirza PARLAKYİĞİT	SIGN / İMZA:
PART NR. / PARÇA NR.	PART NAME / PARÇA ADI:	FORMAT:
RT.300110	TOZ LASTIĞI	A4

WEIGHT / AĞIRLIK:	3,09 g
-------------------	--------



TS1980 (ISO2768) m (orta) sınıfı Tolerans Tablosu TS1980 (ISO2768) m (middle) Tolerance Table					
Ölçü / Dimension	Tol.	Açı / Angle	Tol.	Yay ve Paç / Arc / Chamfer	Tol.
0,5 - 3	±0,1	10	±1°30'	0,5 - 3	±0,4
3 - 6	±0,1	10 - 50	±1°	3 - 6	±1
6 - 30	±0,2	50 - 120	±0°30'	6 - ...	±2
30 - 120	±0,3	120 - 400	±0°15'		
120 - 400	±0,5	400 - ...	±0°10'		
400 - 1000	±0,8	Belirtilmeyen / Uncertain :			
1000 - 2000	±1,2	Pahlar / Chamfer : 0,2x45° and Radüsler / Radius:R0,4			
2000 - 4000	±2	Genel Yüzey Pürüzlülüğü / Overall surface roughness:Ra 1,6			



BU DÖKÜMANIN TÜM HAKLARI REŞHA'YA AİTTİR. İZİN OLMADAN ÇOĞALTILAMAZ.

ALL RIGHTS TO THIS DOCUMENT BELONG TO REŞHA. CANNOT BE REPRODUCED WITHOUT PERMISSION.

BÜTÜN ÖLÇÜLER mm'dir.

GENEL TOLERANS

ISO 2768 - Mk

MATERIAL / MALZEME

PU

SCALE / ÖLÇEK

1:1

DATE / TARİH: 23.02.2024

DRAWING BY / ÇİZEN : Haşim ÖZDEMİR

SIGN / İMZA:

DATE / TARİH: 23.02.2024

CONTROL / KONTROL: İsa KARS

SIGN / İMZA:

DATE / TARİH: 23.02.2024

APPROVAL / ONAY : Mirza PARLAKYİĞİT

SIGN / İMZA:

PART NR. / PARÇA NR.

PART NAME / PARÇA ADI:

FORMAT:

WEIGHT / AĞIRLIK:

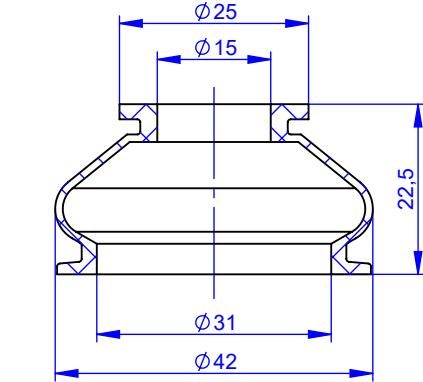
RT.300111

TOZ LASTIĞI

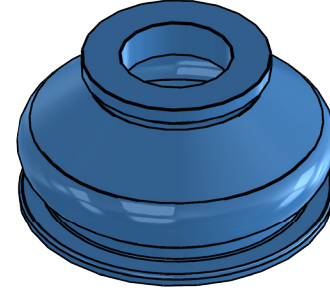
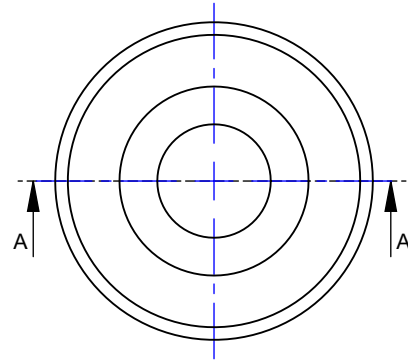
A4

6,49 g

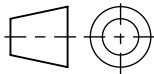




A-A KESİTİ



TS1980 (ISO2768) m (orta) sınıfı Tolerans Tablosu TS1980 (ISO2768) m (middle) Tolerance Table					
Ölçü / Dimension	Tol.	Açı / Angle	Tol.	Yay ve Paha Arc/Chamfer	Tol.
0,5 - 3	±0,1	10	±1°30'	0,5 - 3	±0,4
3 - 6	±0,1	10 - 50	±1°	3 - 6	±1
6 - 30	±0,2	50 - 120	±0°30'	6 - ...	±2
30 - 120	±0,3	120 - 400	±0°15'		
120 - 400	±0,5	400 - ...	±0°10'		
400 - 1000	±0,8	Belirtilmeyen / Uncertain :			
1000 - 2000	±1,2	Pahlar / Chamfer : 0,2x45° and Radüsler / Radius:R0,4			
2000 - 4000	±2	Genel Yüzey Pürüzlülüğü / Overall surface roughness:Ra 1.6			



BU DÖKÜMANIN TÜM HAKLARI REŞHA'YA AİTTİR. İZİN OLMADAN ÇOĞALTILAMAZ.

ALL RIGHTS TO THIS DOCUMENT BELONG TO REŞHA. CANNOT BE REPRODUCED WITHOUT PERMISSION.

BÜTÜN ÖLÇÜLER mm'dir.

GENEL TOLERANS

ISO 2768 - Mk

MATERIAL / MALZEME

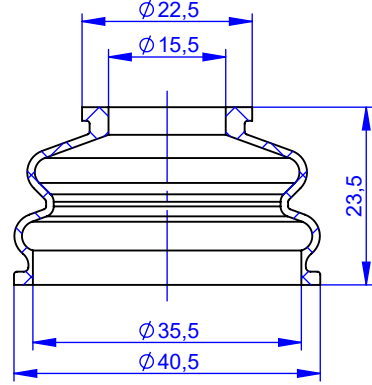
PU

SCALE / ÖLÇEK

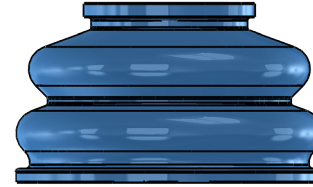
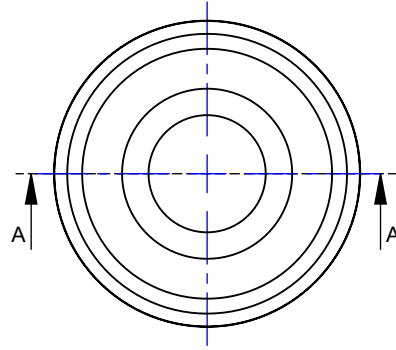
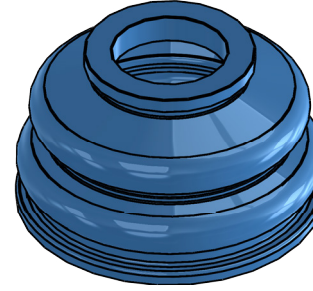
1:1



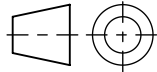
DATE / TARİH: 23.02.2024	DRAWING BY / ÇİZEN : Haşim ÖZDEMİR	SIGN / İMZA:
DATE / TARİH: 23.02.2024	CONTROL / KONTROL: İsa KARS	SIGN / İMZA:
DATE / TARİH: 23.02.2024	APPROVAL / ONAY : Mirza PARLAKYİĞİT	SIGN / İMZA:
PART NR. / PARÇA NR. RT.300112	PART NAME / PARÇA ADI: TOZ LASTİĞİ	FORMAT: A4
		WEIGHT / AĞIRLIK: 6,12 g



A-A KESİTİ



TS1980 (ISO2768) m (orta) sınıfı Tolerans Tablosu TS1980 (ISO2768) m (middle) Tolerance Table					
Ölçü / Dimension	Tol.	Açı / Angle	Tol.	Yay ve Paç / Arc / Chamfer	Tol.
0,5 - 3	±0,1	10	±1°30'	0,5 - 3	±0,4
3 - 6	±0,1	10 - 50	±1°	3 - 6	±1
6 - 30	±0,2	50 - 120	±0°30'	6 - ...	±2
30 - 120	±0,3	120 - 400	±0°15'		
120 - 400	±0,5	400 - ...	±0°10'		
400 - 1000	±0,8	Belirtilmeyen / Uncertain :			
1000 - 2000	±1,2	Pahlar / Chamfer : 0,2x45° and Radüsler / Radius:R0,4			
2000 - 4000	±2	Genel Yüzey Pürüzlülüğü / Overall surface roughness:Ra 1,6			



BU DÖKÜMANIN TÜM HAKLARI REŞHA'YA AİTTİR. İZİN OLMDAN ÇOĞALTILAMAZ.

ALL RIGHTS TO THIS DOCUMENT BELONG TO REŞHA. CANNOT BE REPRODUCED WITHOUT PERMISSION.

BÜTÜN ÖLÇÜLER mm'dir.

GENEL TOLERANS

ISO 2768 - Mk

MATERIAL / MALZEME

PU

SCALE / ÖLÇEK

1:1

DATE / TARİH: 23.02.2024

DRAWING BY / ÇİZEN : Haşim ÖZDEMİR

SIGN / İMZA:

DATE / TARİH: 23.02.2024

CONTROL / KONTROL: İsa KARS

SIGN / İMZA:

DATE / TARİH: 23.02.2024

APPROVAL / ONAY : Mirza PARLAKYİĞİT

SIGN / İMZA:

PART NR. / PARÇA NR.

PART NAME / PARÇA ADI:

FORMAT:

WEIGHT / AĞIRLIK:

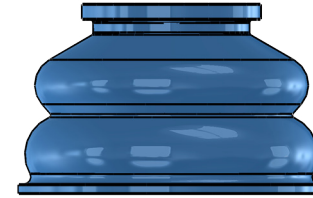
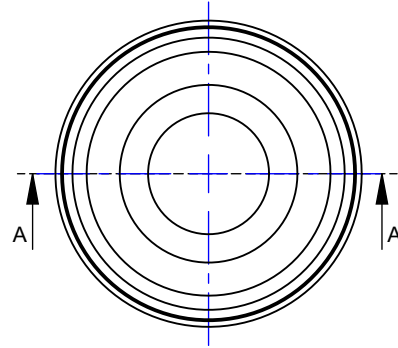
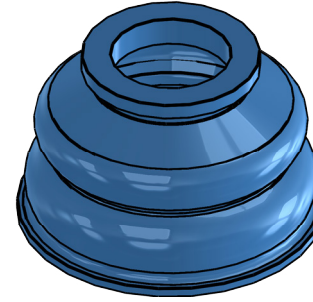
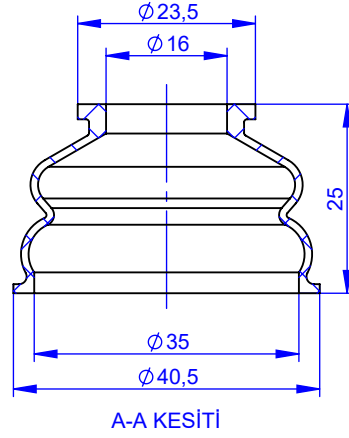
RT.300113

TOZ LASTIĞI

A4

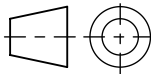
5,1 g





TS1980 (ISO2768) m (orta) sınıfı Tolerans Tablosu
TS1980 (ISO2768) m (middle) Tolerance Table

Ölçü / Dimension	Tol.	Açı / Angle	Tol.	Yay ve Pahlı / Arc / Chamfer	Tol.
0,5 - 3	±0,1	10	±1°30'	0,5 - 3	±0,4
3 - 6	±0,1	10 - 50	±1°	3 - 6	±1
6 - 30	±0,2	50 - 120	±0°30'	6 - ...	±2
30 - 120	±0,3	120 - 400	±0°15'		
120 - 400	±0,5	400 - ...	±0°10'		
400 - 1000	±0,8	Belirtilmeyen / Uncertain :			
1000 - 2000	±1,2	Pahlar / Chamfer : 0,2x45° and Radüsler / Radius:R0,4			
2000 - 4000	±2	Genel Yüzey Pürüzlülüğü / Overall surface roughness:Ra 1.6			



BU DÖKÜMANIN TÜM HAKLARI REŞHA'YA AİTTİR. İZİN OLMADAN ÇOĞALTILAMAZ.

ALL RIGHTS TO THIS DOCUMENT BELONG TO REŞHA. CANNOT BE REPRODUCED WITHOUT PERMISSION.

BÜTÜN ÖLÇÜLER mm'dir.	
GENEL TOLERANS ISO 2768 - Mk	
MATERIAL / MALZEME PU	
SCALE / ÖLÇEK 1:1	
DATE / TARİH: 23.02.2024	DRAWING BY / ÇİZEN : Haşim ÖZDEMİR
DATE / TARİH: 23.02.2024	CONTROL / KONTROL: İsa KARS
DATE / TARİH: 23.02.2024	APPROVAL / ONAY : Mirza PARLAKYİĞİT
PART NR. / PARÇA NR. RT.300114	PART NAME / PARÇA ADI: TOZ LASTIĞI
FORMAT: A4	WEIGHT / AĞIRLIK: 4,92 g

BÜTÜN ÖLÇÜLER mm'dir.

GENEL TOLERANS

ISO 2768 - Mk

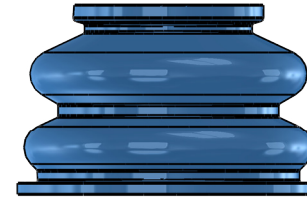
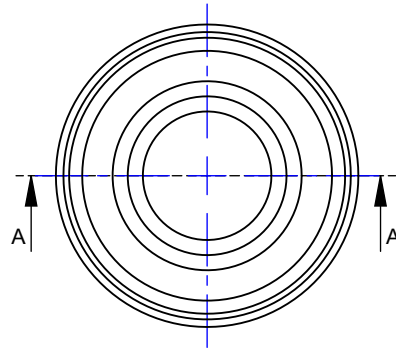
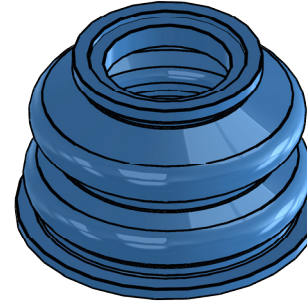
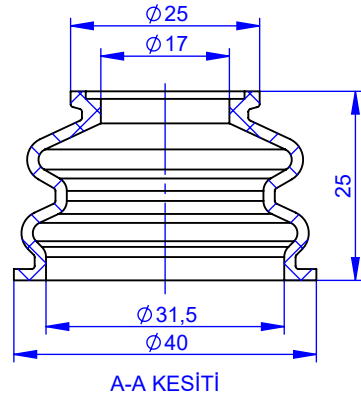
MATERIAL / MALZEME

PU

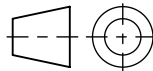
SCALE / ÖLÇEK

1:1





TS1980 (ISO2768) m (orta) sınıfı Tolerans Tablosu TS1980 (ISO2768) m (middle) Tolerance Table					
Ölçü / Dimension	Tol.	Açı / Angle	Tol.	Yay ve Paş / Arc / Chamfer	Tol.
0,5 - 3	±0,1	10	±1°30'	0,5 - 3	±0,4
3 - 6	±0,1	10 - 50	±1°	3 - 6	±1
6 - 30	±0,2	50 - 120	±0°30'	6 - ...	±2
30 - 120	±0,3	120 - 400	±0°15'		
120 - 400	±0,5	400 - ...	±0°10'		
400 - 1000	±0,8	Belirtilmeyen / Uncertain :			
1000 - 2000	±1,2	Pahlar / Chamfer : 0,2x45° and Radüsler / Radius:R0,4			
2000 - 4000	±2	Genel Yüzey Pürüzlülüğü / Overall surface roughness:Ra 1,6			



BU DÖKÜMANIN TÜM HAKLARI REŞHA'YA AİTTİR. İZİN OLMDAN ÇOĞALTILAMAZ.

ALL RIGHTS TO THIS DOCUMENT BELONG TO REŞHA. CANNOT BE REPRODUCED WITHOUT PERMISSION.

BÜTÜN ÖLÇÜLER mm'dir.

GENEL TOLERANS

ISO 2768 - Mk

MATERIAL / MALZEME

PU

SCALE / ÖLÇEK

1:1

DATE / TARİH: 23.02.2024

DRAWING BY / ÇİZEN : Haşim ÖZDEMİR

SIGN / İMZA:

DATE / TARİH: 23.02.2024

CONTROL / KONTROL: İsa KARS

SIGN / İMZA:

DATE / TARİH: 23.02.2024

APPROVAL / ONAY : Mirza PARLAKYİĞİT

SIGN / İMZA:

PART NR. / PARÇA NR.

PART NAME / PARÇA ADI:

FORMAT:

WEIGHT / AĞIRLIK:

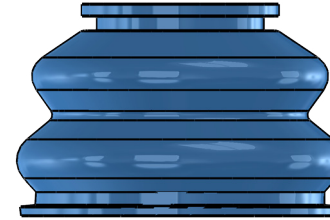
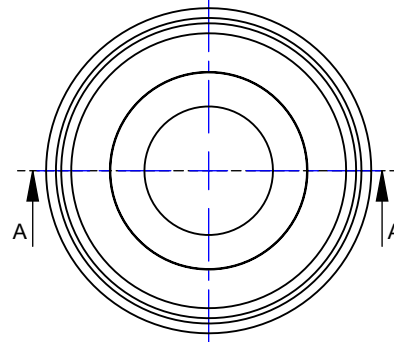
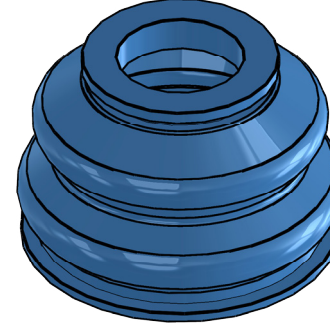
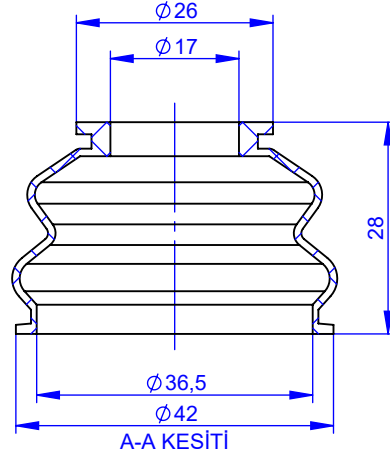
RT.300115

TOZ LASTİĞİ

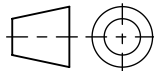
A4

7,36 g





TS1980 (ISO2768) m (orta) sınıfı Tolerans Tablosu TS1980 (ISO2768) m (middle) Tolerance Table					
Ölçü / Dimension	Tol.	Açı / Angle	Tol.	Yay ve Fahi Ağı / Chamfer	Tol.
0,5 - 3	±0,1	10	±1°30'	0,5 - 3	±0,4
3 - 6	±0,1	10 - 50	±1°	3 - 6	±1
6 - 30	±0,2	50 - 120	±0°30'	6 - ...	±2
30 - 120	±0,3	120 - 400	±0°15'		
120 - 400	±0,5	400 - ...	±0°10'		
400 - 1000	±0,8	Belirtilmeyen / Uncertain ;			
1000 - 2000	±1,2	Pahlar / Chamfer : 0,2x45° and Radüsler / Radius:R0,4			
2000 - 4000	±2	Genel Yüzey Pürüzlülüğü / Overall surface roughness:Ra 1,6			

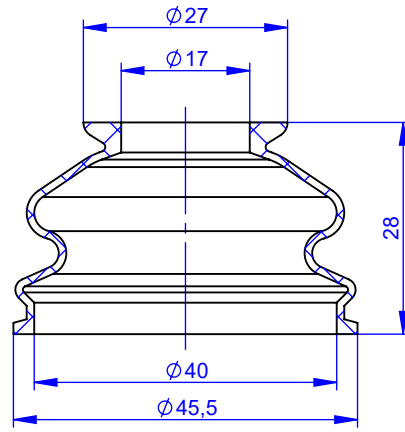


BU DÖKÜMANIN TÜM HAKLARI REŞHA'YA AİTTİR. İZİN OLMADAN ÇOĞALTILAMAZ.

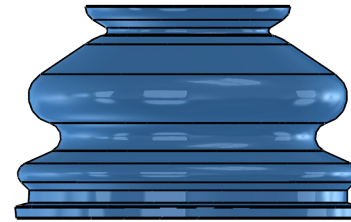
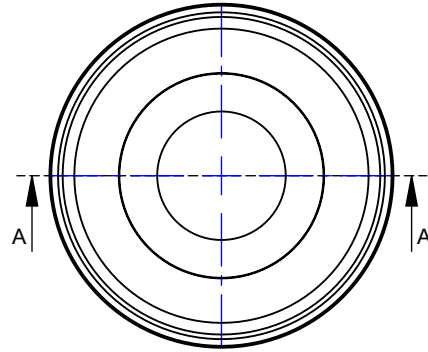
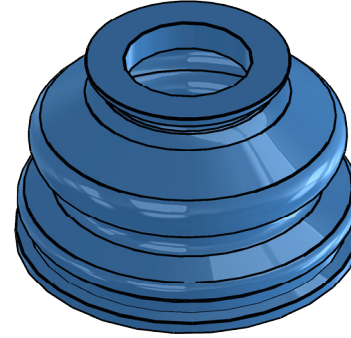
ALL RIGHTS TO THIS DOCUMENT BELONG TO REŞHA. CANNOT BE REPRODUCED WITHOUT PERMISSION.

BÜTÜN ÖLÇÜLER mm'dir.				
GENEL TOLERANS ISO 2768 - Mk				
MATERIAL / MALZEME PU				
SCALE / ÖLÇEK 1:1				
DATE / TARİH: 23.02.2024	DRAWING BY / ÇİZEN : Haşim ÖZDEMİR	SIGN / İMZA:		
DATE / TARİH: 23.02.2024	CONTROL / KONTROL: İsa KARS	SIGN / İMZA:		
DATE / TARİH: 23.02.2024	APPROVAL / ONAY : Mirza PARLAKYİĞİT	SIGN / İMZA:		
PART NR. / PARÇA NR. RT.300116	PART NAME / PARÇA ADI: TOZ LASTİĞİ	FORMAT: A4	WEIGHT / AĞIRLIK: 6,18 g	

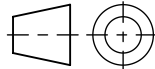




A-A KESİTİ



TS1980 (ISO2768) m (orta) sınıfı Tolerans Tablosu TS1980 (ISO2768) m (middle) Tolerance Table					
Ölçü / Dimension	Tol.	Açı / Angle	Tol.	Yay ve Fahi Ağız Chamfer	Tol.
0,5 - 3	±0,1	10	±1°30'	0,5 - 3	±0,4
3 - 6	±0,1	10 - 50	±1°	3 - 6	±1
6 - 30	±0,2	50 - 120	±0°30'	6 - ...	±2
30 - 120	±0,3	120 - 400	±0°15'		
120 - 400	±0,5	400 - ...	±0°10'		
400 - 1000	±0,8	Belirtilmeyen / Uncertain :			
1000 - 2000	±1,2	Pahlar / Chamfer : 0,2x45° and Radüsler / Radius:R0,4			
2000 - 4000	±2	Genel Yüzey Pürüzlülüğü / Overall surface roughness:Ra 1,6			



BU DÖKÜMANIN TÜM HAKLARI REŞHA'YA AİTTİR. İZİN OLMADAN ÇOĞALTILAMAZ.

ALL RIGHTS TO THIS DOCUMENT BELONG TO REŞHA. CANNOT BE REPRODUCED WITHOUT PERMISSION.

BÜTÜN ÖLÇÜLER mm'dir.				
GENEL TOLERANS				
ISO 2768 - Mk				
MATERIAL / MALZEME				
PU				
SCALE / ÖLÇEK				
1:1				
DATE / TARİH: 23.02.2024	DRAWING BY / ÇİZEN : Haşim ÖZDEMİR	SIGN / İMZA:		
DATE / TARİH: 23.02.2024	CONTROL / KONTROL: İsa KARS	SIGN / İMZA:		
DATE / TARİH: 23.02.2024	APPROVAL / ONAY : Mirza PARLAKYİĞİT	SIGN / İMZA:		
PART NR. / PARÇA NR.	PART NAME / PARÇA ADI:	FORMAT:	WEIGHT / AĞIRLIK:	SCALE / ÖLÇEK
RT.300117	TOZ LASTİĞİ	A4	6,97 g	1:1



Group Şirketlerimiz:



MİRBEY GROUP
international



MİHRİNİSA



"Mirbey GROUP Companies"



RESHA
/OTOMOTİV

Fabrika : Kazım Karabekir Mh. 1. Ula Sk. No: 14 Yıldırım/BURSA

Kalıphane : Küçük Sanayi 22. Sk. No: 39 Nilüfer/BURSA

Genel Merkez : 23 Nisan Mh. 242. Sk. Güzel Tower K: 14 No: 50 Nilüfer/BURSA

Tel: 0(224) 364 39 00 | **Web:** www.resha.com.tr | **E-mail:** resha@resha.com.tr